

SE**Svenska,1****FI****Suomi,13****DK****Dansk,25****NO****Norsk,37****RO****Română,49****HU****Magyar,61****WIL 105**

Innehåll

Installation, 2-3

Uppackning och nivåjustering, 2
Anslutningar av vatten och el, 2-3
Första tvättcykeln, 3
Tekniska data, 3

Beskrivning av tvättmaskinen, 4-5

Manöverpanel, 4
Kontrolllampor, 5

Start och Program, 6

Kortfattat: att starta ett program, 6
Programtabell, 6

Personliga Inställningar, 7

Inställning av temperaturen, 7
Inställning av centrifugeringen, 7
Funktioner, 7

Tvättmedel och tvättgods, 8

Tvättmedelsfack, 8
Blekningscykel, 8
Förbered tvättgodset, 8
Särskilda plagg, 8

Råd och föreskrifter, 9

Allmän säkerhet, 9
Bortskaffning, 9
Skydda och respektera miljön, 9

Underhåll och skötsel, 10

Avstängning av vatten och el, 10
Rengöring av tvättmaskinen, 10
Rengöring av tvättmedelsfacket, 10
Skötsel av luckan och trumman, 10
Rengöring av pumpen, 10
Kontrollera vatteninloppsslangen, 10

Fel och åtgärder, 11

Assistens, 12

Innan du kallar på Servicetjänsten, 12

Installation

SE

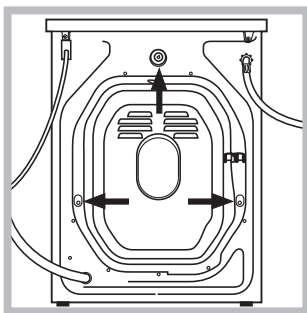
! Det är viktigt att denna bruksanvisning bevaras så att den kan konsulteras vid behov. Vid försäljning, överlåtelse eller flytt ska du försäkra dig om att bruksanvisningen förblir tillsammans med tvättmaskinen så att den nye ägaren kan ta del av dess information och varningar.

! Läs instruktionerna noggrant: där finns viktig information om installation, användning och säkerhet.

Uppackning och nivåjustering

Uppackning

1. Ta ur tvättmaskinen ur förpackningen.
2. Kontrollera att tvättmaskinen inte skadats under transporten. Om det skulle finnas skador ska du inte ansluta den utan kontakta återförsäljaren.



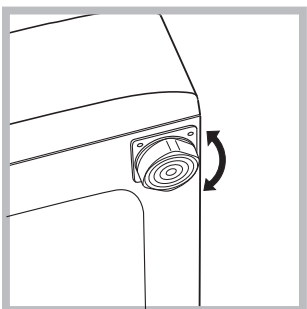
3. Ta bort de 3 skruvarna och gummidelen med dess avståndsbrixa, som sitter på bakstycket, och som skyddat maskinen under transporten (se figur).

4. Stäng igen hålen med de medföljande plastpluggarna.
5. Stäng igen de tre hålen, som finns nedtill till höger på den bakre delen, där kontakten suttit.
6. Spar alla delar: om tvättmaskinen måste flyttas ska de monteras tillbaka.

! Förpackningsmaterialet får inte användas av barn som leksaker

Nivåjustering

1. Installera tvättmaskinen på ett hårt och jämnt underlag utan att stödja den mot väggar, möbler eller annat.

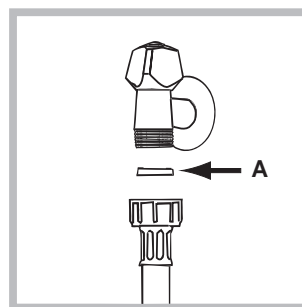


2. Om golvet inte skulle vara fullständigt plant kan ojämnheten kompenseras genom att de främre fötterna dras åt eller lossas (se figur); lutningsvinkeln, mätt på arbetsplanet, får inte överstiga 2°.

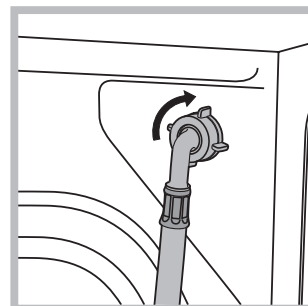
En ordentligt utförd nivåjustering ger maskinen stabilitet och hindrar uppkomsten av vibrationer, buller samt att maskinen flyttar sig under användningen. Om golvet har heltäckningsmatta eller en annan matta ska fötterna justeras på så sätt att det finns tillräckligt utrymme under tvättmaskinen för ventilationen.

Anslutningar av vatten och el

Anslutning av vatteninloppsslangen



1. För in packningen A i inloppslangens ände och skruva fast den till en kallvattenkran som har en öppning med 3/4 gasgånga (se figur). Innan du ansluter slangen ska du låta vattnet rinna tills det är helt klart.



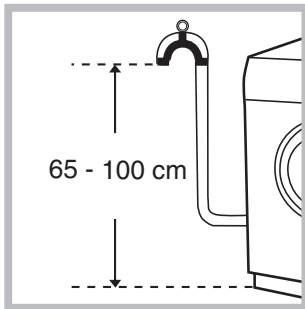
2. Anslut inloppsslangen till tvättmaskinen genom att skruva fast den till det avsedda vattenuttaget i den bakre delen uppe till höger (se figur).

3. Se till att slangen inte har några veck eller är hopklämd.

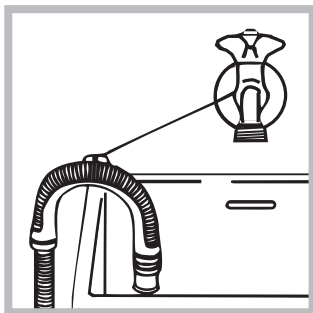
! Kranens vattentryck måste befinna sig inom de värden som finns i tabellen över Tekniska Data (se sidan intill).

! Om längden på inloppsslangen inte är tillräcklig ska du vända dig fackhandeln eller en auktoriserad tekniker.

Anslutning av avloppsslangen



Anslut avloppsslangen, utan att böja den, till en avloppsledning eller ett väggavlopp som är placerat på en höjd mellan 65 och 100 cm från marken;



eller lägg den i ett handfat eller ett badkar och bind fast den bifogade skenan till kranen (se figur). Den fria slangändan får inte vara nedsänkt i vatten.

! Vi avråder från att använda förlängningsslangar; om det ändå skulle vara nödvändigt måste förlängningsslangen ha samma diameter som originalslangen och den får inte vara längre än 150 cm.

Elanslutning

Innan du sätter i kontakten i uttaget ska du försäkra dig om att:

- uttaget är jordat och normenligt;
- uttaget klarar maskinens maxeffekt som anges i tabellen över Tekniska Data (se *intill*);
- spänningstillförseln befinner sig inom de värden som anges i tabellen över Tekniska Data (se *intill*);
- Uttaget passar ihop med tvättmaskinens stickkontakt. Om det inte förhåller sig på detta vis ska du byta ut uttaget eller kontakten.

! Tvättmaskinen får inte installeras utomhus, inte ens om installationsplatsen skyddas av ett tak, eftersom det är mycket farligt att utsätta den för regn och oväder.

! När tvättmaskinen har installerats ska strömuttaget vara lättåtkomligt.

! Använd inte skarvsladdar eller multipelkontakter.

! Sladden får inte böjas eller tryckas ihop.

! Driftsladden får endast bytas ut av behöriga tekniker.

Observera! Företaget avsäger sig allt ansvar om dessa föreskrifter inte respekteras.

Första tvättcykeln

Efter installationen, innan du börjar använda maskinen, ska du utföra en tvättcykel med tvättmedel men utan tvättgods, genom att ställa in ett program på 90°C utan förtvätt.

Tekniska data

Modell	WIL 105
Mått	bredd 59,5 cm höjd 85 cm djup 52,5 cm
Kapacitet	från 1 till 5 kg
Elanslutningar	Spänning på 220/230 Volt 50 Hz max.absorberad effektförbrukning 1850 W
Vattenanslutningar	Max. tryck 1 MPa (10 bar) min. tryck 0,05 MPa (0,5 bar) trummans kapacitet 46 liter
Centrifugeringshastighet	upp till 1000 varv/min
Tvättprov har utförts i enlighet med standard IEC456	program 2; temperatur 60°C; utförd med 5 kg last.



Denna utrustning är i enlighet med följande EU-direktiv:
- 73/23/EU från 19/02/73 (lågspänning) och följande ändringar
- 89/336/EU från 03/05/89 (elektromagnetisk kompatibilitet) och följande ändringar

SE

Installation

Beskrivning

Program

Tvättmedel

Föreskrifter

Underhåll

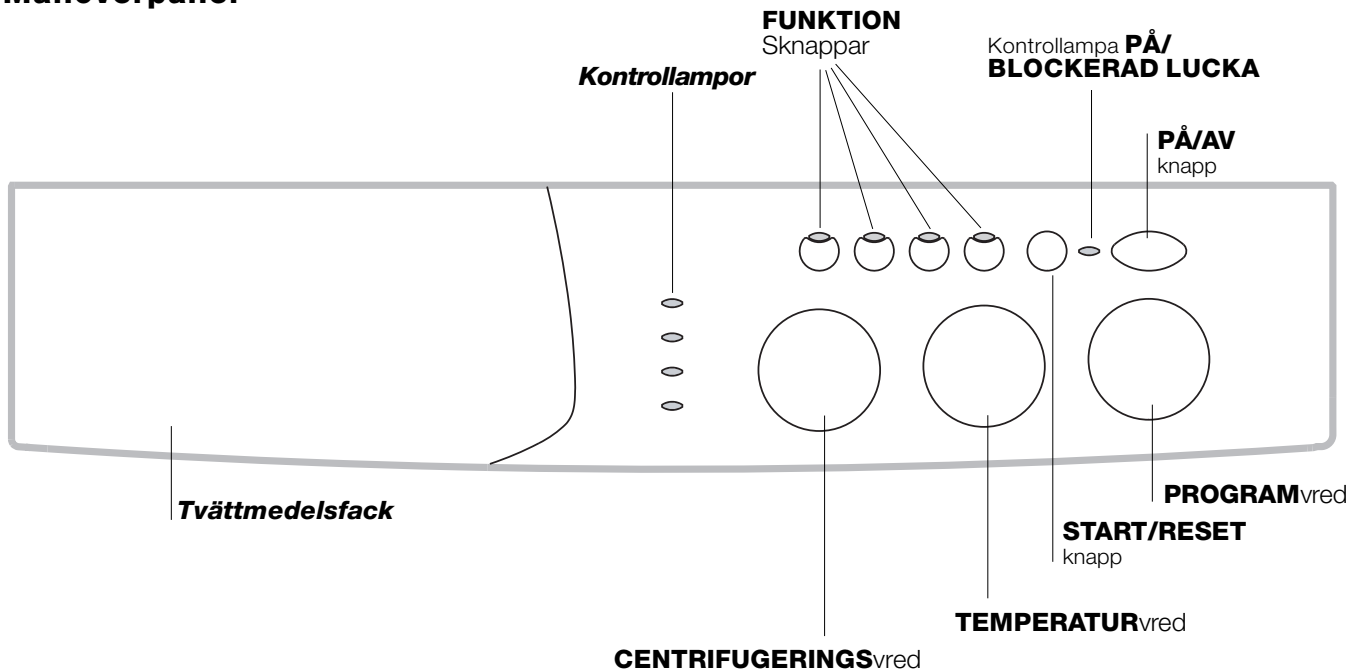
Fel

Assistens

Beskrivning av tvättmaskinen

Manöverpanel

SE



Tvättmedelsfack: för påfyllning av tvättmedel och tillsatser (se sid. 8).

Kontrolllampor: för att följa framskridandet av tvättprogrammet .
Om Delay Timer funktionen är inställd, talar de om hur lång tid det dröjer innan programmet startar (se sid. 5).

CENTRIFUGERINGSVred: för att ställa in eller utesluta centrifugeringen (se sid. 7).

FUNKTIONsknappar: för att välja de funktioner som finns disponibla. Den valda funktionens knapp förblir tänd.

TEMPERATURvred: för att ställa in temperaturen eller tvätt i kallt vatten (se sid. 7).

START/RESET knapp: för att starta programmen eller radera dem om de ställts in felaktigt.

Kontrolllampa **PÅ/BLOCKERAD LUCKA:** för att veta om tvättmaskinen är på och om luckan går att öppna (se sid. 5).

PÅ/AV knapp: för att sätta på och stänga av tvättmaskinen.

PROGRAMVred: för att välja program. Under programmet förblir vredet stilla.

Kontrollampor

Kontrolllamporna förser dig med viktig information .
De upplyser dig om att:

Senare start har ställts in:

Om Delay Timer funktionen (se sid. 7) har aktiverats, efter att programmet startat, kommer kontrollampan för den fördröjda starten att börja blinka:



Efter en stund kommer kontrollampan att börja blinka för att visa hur lång tid som återstår:



När den tid som ställts in för fördröjd start har förflutit slocknar kontrollknappen och det program du ställt in startar.

Pågående fas:

Under tvättcykeln tänds kontrollamporna successivt för att upplysa om hur programmet framskrider.



Obs: under tömningsfasen tänds kontrollampan för centrifugeringsfasen.

Funktionsknappar

FUNKTIONSKNAPPARNA fungerar även som kontrollampor.

När du väljer en funktion tänds motsvarande knapp . Om den funktion som valts inte är förenlig med det inställda programmet, kommer knappen att blinka och funktionen aktiveras inte.

Om du ställer in en funktion som inte är förenlig med en funktion som tidigare valts, kommer endast det sista valet att aktiveras.

Kontrollampa PÅ/BLOCKERAD LUCKA:

Tänd kontrollampa meddelar att luckan är blockerad för att förhindra att den öppnas oavsiktligt; för att undvika skador måste du vänta tills kontrollampan blinkar innan du öppnar luckan.

! När kontrollampan PÅ/BLOCKERAD LUCKA blinkar snabbt samtidigt med minst en annan kontrollampa betyder det att ett fel uppstått. Tillkalla Servicetjänsten.

SE

Installation

Beskrivning

Program

Tvättmedel

Föreskrifter

Underhåll


Fel


Assistens

Start och Program

SE

Kortfattat: att starta ett program

- Tryck på knapp  för att sätta på tvättmaskinen. Alla kontrollampor tänds under några sekunder för att därefter slockna och kontrollampan PÅ/BLOCKERAD LUCKA börjar blinka.
- Lasta tvätten och stäng luckan.
- Ställ in önskat program med PROGRAMvredet.
- Ställ in tvätttemperaturen (se sid. 7).
- Ställ in centrifugeringshastigheten (se sid. 7).

- Fyll på tvättmedel och tillsatser (se sid. 8).
- Tryck på START/RESETknappen för att starta programmet. Håll START/RESETknappen nedtryckt i minst 2 sekunder om du vill radera ett program.
- När programmet är klart kommer kontrollampan PÅ/BLOCKERAD LUCKA att börja blinka för att meddela att luckan går att öppna. Ta ur tvätten och lämna luckan på glänt så att trumman torkar. Tryck på knapp  för att stänga av tvättmaskinen.

Programtabell

Typ av material och typ av smuts	Program	Temp-eratur	Tvättmedel		Skölj-medel	Tillval Antifläck/ Blekmedel	Cykelns längd (minuter)	Beskrivning av tvättcykeln
			förtvätt.	tvätt				
Standard								
Mycket smutsig vittvätt (lakan, dukar o.s.v.)	1	90°C	•	•	•		135	Förtvätt tvätt, sköljningar, mellanliggande centrifugering och centrifugering vid slutet
Mycket smutsig vittvätt (lakan, dukar o.s.v.)	2	90°C		•	•	Skonsam / Normal	125	Tvätt, sköljningar, mellanliggande centrifugering och centrifugering vid slutet
Mycket smutsig tålig vit- och kulörtvätt	2	60°C		•	•	Skonsam / Normal	110	Tvätt, sköljningar, mellanliggande centrifugering och centrifugering vid slutet
Mycket smutsig ömtålig vit- och kulörtvätt	2	40°C		•	•	Skonsam / Normal	105	Tvätt, sköljningar, mellanliggande centrifugering och centrifugering vid slutet
Lätt smutsig vittvätt och ömtåliga färger (skjortor, tröjor o.s.v.)	3	40°C		•	•	Skonsam / Normal	70	Tvätt, sköljningar, mellanliggande centrifugering och centrifugering vid slutet
Mycket smutsig tålig kulörtvätt (spädbarnskläder o.s.v.)	4	60°C		•	•	Skonsam	75	Tvätt, sköljningar, mot skrynklor-funktion eller skonsam centrifugering
Mycket smutsig tålig kulörtvätt (spädbarnskläder o.s.v.)	4	40°C		•	•	Skonsam	60	Tvätt, sköljningar, mot skrynklor-funktion eller skonsam centrifugering
Ömtålig kulörtvätt (alla typer av lätt smutsade kläder)	5	40°C		•	•	Skonsam	60	Tvätt, sköljningar, mot skrynklor-funktion eller skonsam centrifugering
Ylle	6	40°C		•	•		50	Tvätt, sköljningar, mot skrynklor-funktion och skonsam centrifugering
Mycket ömtåliga material (gardiner, silke, viskos o.s.v.)	7	30°C		•	•		45	Tvätt, sköljningar, mot skrynklor-funktion eller tömning
Time 4 you								
Mycket smutsig tålig vit- och kulörtvätt	8	60°C		•	•		65	Tvätt, sköljningar, mellanliggande centrifugering och centrifugering vid slutet
Lätt smutsig vittvätt och ömtåliga färger (skjortor, tröjor o.s.v.)	9	40°C		•	•		55	Tvätt, sköljningar, mellanliggande centrifugering och centrifugering vid slutet
Ömtålig kulörtvätt (alla typer av lätt smutsade kläder)	10	40°C		•	•		45	Tvätt, sköljningar och skonsam centrifugering
Ömtålig kulörtvätt (alla typer av lätt smutsade kläder)	11	30°C		•	•		30	Tvätt, sköljningar och skonsam centrifugering
Sport								
Tränings skor (MAX. 2 par.)	12	30°C		•	•		50	Tvätt i kallvatten (utan tvättmedel), tvätt, sköljningar, och skonsam centrifugering
Sportkläder (Träningskläder, shorts, osv.)	13	30°C		•	•		60	Tvätt, sköljningar, mellanliggande centrifugering och centrifugering vid slutet
PARTIELLA PROGRAM								
Sköljning					•	Skonsam / Normal		Sköljningar och centrifugering
Centrifugering								Tömning och centrifugering
Tömning								Tömning

Anmärkningar

- För programmen 8 - 9 råder vi dig att inte lasta mer än 3,5 kg.
- Vi råder dig att inte överskrida en last på 2 kg för program 13.
- För beskrivningen av Mot skrynklorfunktionen: se Stryk mindre, på sidan intill. De data som återges i tabellen har ett indikativt värde.

Specialprogram

Daglig 30' (program 11 för syntet) har utarbetats för att tvätta lätt smutsade plagg på kort tid: det tar bara 30 minuter och gör att du på så sätt spar energi och tid. Om du ställer in program (11 på 30 °C) går det att tvätta olika material tillsammans (förutom ylle och silke) med en maxlast på 3 kg. *Vi rekommenderar dig att använda flytande tvättmedel.*

Inställning av temperaturen

Tvätttemperaturen ställs in när du vrider på TEMPERATURvredet (se Programtabellen på sid. 6).
Temperaturen kan sänkas ned till tvätt i kallvatten (❄).

Inställning av centrifugeringen

Centrifugeringshastigheten på det valda programmet ställs in när du vrider på CENTRIFUGERINGsvredet.
Programmets maxhastigheter är:

Program	Maxhastighet
Bomull	1000 varv/min
Syntet	800 varv/min
Ylle	600 varv/min
Silke	nej

Centrifugeringshastigheten kan sänkas eller uteslutas med hjälp av symbol .

Maskinen förhindrar automatiskt att en kraftigare centrifugering, än den som är den maximalt avsedda för varje program, utförs.

Funktioner

Tvättmaskinens olika avsedda tvättfunktioner ser till att du alltid får en ren och vit tvätt. För att aktivera funktionerna:

- tryck på knappen för önskad funktion enligt nedanstående tabell;
- knappen tänds för att meddela att funktionen är aktiv.

Obs: Om knappen blinkar snabbt betyder det att funktionen i fråga inte går att välja för det program som ställts in.

Funktioner	Effekt	Instruktioner för användningen	Aktiv med program:
 Delay Timer	Fördröjer starten av maskinen upp till 9 timmar.	Tryck på knappen flera gånger tills kontrollampen för önskad senare start tänds. Vid femte tryckningen på knappen frånkopplas funktionen. OBS.: När du väl tryckt på Start/Reset knappen kan fördröjningen endast minskas.	Alla
 Antifläck	Blekningscykel lämplig för att avlägsna de envisaste fläckarna.	Kom ihåg att fylla på blekmedel i tilläggfacket 4 (se sid. 8). Den går inte att använda med funktionen STRYK MINDRE.	2, 3, 4, 5, Sköljningar.
 Stryk mindre	Minskar skrynklorna på tyget, vilket underlättar strykningen.	När du ställer in denna funktion kommer programmen 4, 5, 6, 7 att avbrytas med tvätten blötlagd (Mot skrynklor) och kontrollampen för Sköljningsfasen blinkar: - tryck på START/RESETknappen för att fullfölja cykeln; - om du endast vill utföra tömningen ska du positionera vredet på symbolen för och trycka på START/RESETknappen. Den går inte att använda med funktionen ANTIFLÄCK.	3, 4, 5, 6, 7, 8, 9, 10, Sköljningar.
 Extra Sköljning	Ökar sköljeffekten.	Bör användas när tvättmaskinen har full last och höga doser tvättmedel.	1, 2, 3, 4, 5, 8, 9, 10, 12, 13, Sköljningar.

SE

Installation

Beskrivning

Program

Tvättmedel

Föreskrifter

Underhåll

Fel

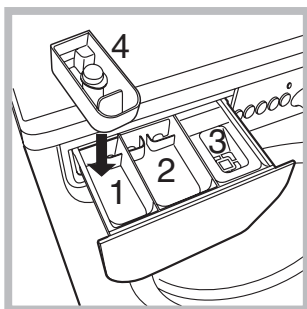
Assistens

Tvättmedel och tvättgodis

SE

Tvättmedelsfack

Ett gott tvättresultat beror även på att tvättmedlet doseras korrekt: en överdriven dosering innebär inte att tvätten blir renare utan orsakar istället att tvättmaskinen får beläggningar och att miljön förorenas.



Dra ut tvättmedelsfacket och fyll på tvättmedel och tillsatser enligt följande.

fack 1: Tvättmedel för förtvätt (pulver)

Kontrollera att inte tilläggsfacket 4 är isatt innan du fyller på tvättmedel.

fack 2: Tvättmedel (i pulver eller flytande form)

Flytande tvättmedel får endast fyllas på innan start.

fack 3: Tillsatser (sköljmedel, o.s.v.)

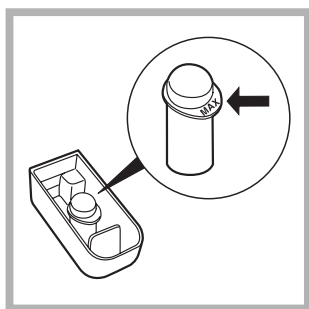
Sköljmedlet får inte rinna över gallret.

tilläggsfack 4: Blekmedel


! Använd inte tvättmedel avsett för handtvätt eftersom dessa bildar för mycket lödder.

Blekningscykel

! **Traditionellt** blekmedel används endast för vita tåliga material, **medan milt** blekmedel används för syntetmaterial och ylle.



Sätt i det bifogade tilläggsfacket 4 i fack 1. Var noga när du håller i blekmedel så att du inte överstiger markeringen för "max" som anges på mitttappen (se figur).

Om du endast ska bleka ska du fylla på blekmedel i tilläggsfacket 4 och ställa in programmet Sköljning . Om du vill bleka under tvättcykeln ska du fylla på tvättmedel och tillsatserna, ställa in önskat program och aktivera tillvalet Antifläck (se sid. 7).

När tilläggsfacket 4 används utesluts förtvätten. Det går dessutom inte att utföra blekning med programmen 7 (Silke) och Daglig 30' (se sid. 6).

Förbered tvättgodiset

- Dela upp tvätten beroende på:
 - typ av material / symbolen på etiketten.
 - färgerna: separera färgade plagg från vita.
- Töm fickorna och kontrollera knapparna.
- Överskrid inte de angivna värdena, som avser vikten för torr tvätt:
 - Tåliga material: max 5 kg
 - Syntetmaterial: max 2,5 kg
 - Ömtåliga material: max 2 kg
 - Ylle: max 1 kg

Hur mycket väger tvätten?

- 1 lakan 400-500 g
- 1 örngott 150-200 g
- 1 bordsduk 400-500 g
- 1 morgonrock 900-1200 g
- 1 handduk 150-250 g

Särskilda plagg

Gardiner: vik ihop dem och lägg dem i ett örngott eller en nätpåse. Tvätta dem separat och överskrid inte halv last. Använd program 7 som automatiskt utesluter centrifugeringen.

Dunjackor och vindjackor: om fyllningen består av gåsdun eller anddun kan de tvättas i maskin. Vänd plaggen avigt och lasta max 2-3 kg, upprepa sköljningen en eller två gånger och använd skonsam centrifugering.

Ylle: för att erhålla bästa resultat ska du använda ett särskilt tvättmedel och inte lasta mer än 1kg.

! Tvättmaskinen har utarbetats och tillverkats i överensstämmelse med internationell säkerhetsstandard. Av säkerhetsskäl bifogas dessa varningar som ska läsas noggrant.

Allmän säkerhet

- Denna apparat är gjord för att användas i hushållsbruk och inte professionellt och dess funktioner får inte modifieras.
- Maskinen får endast användas av vuxna och enligt de instruktioner som finns i denna bruksanvisning.
- Rör inte i tvättmaskinen om du är barfota eller med fuktiga händer eller fötter.
- Dra inte i sladden för att ta ur kontakten ur uttaget, utan fatta tag i kontakten.
- Öppna inte tvättmedelsfacket när maskinen är igång.
- Rör inte avloppsvattnet eftersom det bli vara mycket varmt.
- Öppna aldrig luckan med våld: säkerhetsmekanismen som skyddar mot att den öppnas ofrivilligt kan skadas.
- Vid fel får du aldrig röra de inre mekanismerna för att försöka utföra en reparation.
- Kontrollera alltid att inga barn närmar sig maskinen då den är igång.
- Under tvättcykeln blir luckan varm.
- Om tvättmaskinen måste flyttas ska detta ske med försiktighet och av minst två eller tre personer. Detta ska inte göras av en enda person eftersom tvättmaskinen är mycket tung.
- Innan du lägger in tvätten ska du kontrollera att trumman är tom.

Bortskaffning

- Bortskaffning av förpackningsmaterialet: följ de lokala föreskrifterna, på så sätt kan emballaget återanvändas.

- Bortskaffning av den gamla tvättmaskinen: innan den skrotas ska den göras obrukbar genom att driftsladden klipps av och luckan tas bort.

Skydda och respektera miljön

Teknologi i miljöns tjänst

Om du tycker att du ser lite vatten i luckan beror det på att med Indesit nya teknolgi räcker det med mindre än halva vattenmängden för att få tvätten maximalt ren: ett mål som uppnåtts för att respektera miljön.

Spar tvättmedel, vatten, energi och tid

- För att inte slösa med tillgångarna ska tvättmaskinen användas med maxlast. Med en full maskin istället för två halvfulla SPAR du upp till 50% energi.
- Förtvätt behövs endast för mycket smutsigt tvättgods. Om du undviker förtvätt spar du tvättmedel, tid, vatten och mellan 5 och 15% energi.
- Om du behandlar fläckarna med fläckborttagningsmedel, eller blötlägger dem innan de tvättas, minskar behovet att tvätta i höga temperaturen. Ett program på 60°C istället för 90°C eller ett på 40°C istället för 60°C, ger en energibesparing på 50%.
- Genom att dosera tvättmedelet rätt i förhållande till vattnets hårdhet, tvättens smutsgrad och mängd, undviker du slöseri samt skyddar miljön: även om du använder ett biodegraderbart tvättmedel innehåller det element som inverkar på jämvikten i naturen. Undvik dessutom så mycket som möjligt, sköljmedel.
- Om du tvättar sent på eftermiddagen och natten fram till de tidiga morgontimmarna, hjälper du till att minska elbolagens belastning. Tillsvalet Delay Timer (se sid. 7) är till stor hjälp för att organisera tvättcyklerna i denna riktning.
- Om tvätten ska torkas i torktumlare ska du välja en hög centrifugeringshastighet. En liten vattenmängd innebär att tid och energi spars i torkprogrammet.

SE

Installation

Beskrivning

Program

Tvättmedel

Föreskrifter

Underhåll

Fel

Assistens

Underhåll och skötsel

SE

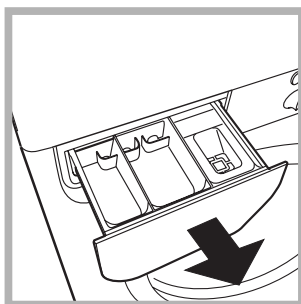
Avstängning av vatten och el

- Stäng av vattenkranen efter varje tvätt. På så sätt begränsas slitaget av tvättmaskinens vattenssystem och risken för läckage undviks.
- Ta ur kontakten ur uttaget när du gör rent tvättmaskinen och under underhållsingenppen.

Rengöring av tvättmaskinen

De yttre delarna och gummidelarna kan göras rent med en trasa indränkt med ljummen tvållösning. Använd inte lösningsmedel eller slipmedel.

Rengöring av tvättmedelsfacket



Dra ut facket genom att lyfta upp det och dra det utåt (se figur). Tvätta det under rinnande vatten; denna rengöring ska utföras ofta.

Skötsel av luckan och trumman

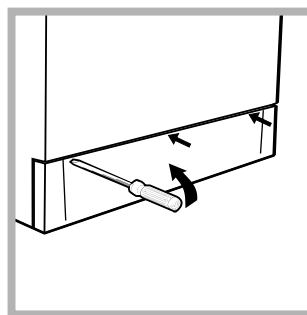
- Lämna alltid luckan på glänt för att hindra att dålig lukt bildas.

Rengöring av pumpen

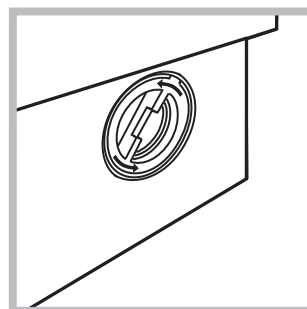
Tvättmaskinen är försedd med en självrengörande pump som inte behöver något underhåll. Det kan dock hända att små föremål (mynt, knappar) faller ned i förkammaren, som skyddar pumpen, och som är placerad i dess nedre del.

! Försäkra dig om att tvättcykeln är avslutad och ta ur kontakten.

För att komma åt förkammaren:



1. ta bort skyddspanelen på tvättmaskinens framsida med hjälp av en skruvmejsel (se figur);



2. lossa locket genom att vrida det moturs (se figur); det är normalt att lite vatten rinner ut;

3. gör rent insidan noggrant;
4. skruva tillbaka locket;
5. montera tillbaka panelen, och försäkra dig om att krokarna förts in i de avsedda hålen, innan du skjuter den mot maskinen.

Kontrollera vatteninloppsslangen

Kontrollera inloppsslangen minst en gång om året. Om den har sprickor eller skårar ska den bytas ut: under tvättcyklerna kan plötsliga brott uppstå på grund av det starka trycket.

! Använd aldrig redan använda slangar.

Den kan hända att maskinen inte fungerar. Innan du ringer Servicetjänsten (se sid. 12), ska du , med hjälp av följande lista, kontrollera att det inte rör sig om ett lättåtgärdat fel.


Fel:

Möjliga orsaker / Lösningar:

Tvättmaskinen går inte att sätta på.

- Kontakten är inte ordentligt isatt eller inte isatt alls i uttaget.
- Det saknas ström i bostaden.

Tvättcykeln startar inte.

- Luckan är inte ordentligt stängd.
- Knappen  har inte tryckts in.
- START/RESET knappen har inte tryckts in.
- Vattenkranen är inte öppen.
- En senare starttid har ställts in (Delay Timer, se sid. 7).

Tvättmaskinen tar inte in vatten.

- Vatteninloppsslangen är inte ansluten till kranen.
- Slangen är böjd.
- Vattenkranen är inte öppen.
- Det saknas vatten i bostaden.
- Vattentrycket är inte tillräckligt.
- START/RESET knappen har inte tryckts in.

Tvättmaskinen tar in och tömmer ut vatten oavbrutet.

- Avloppsslangen har inte installerats på en höjd mellan 65 och 100 cm från marken (se sid. 3).
 - Avloppsslangens ände är nedsänkt i vatten (se sid. 3).
 - Väggtloppet har inget luftutsläpp.
- Om problemet kvarstår efter dessa kontroller ska du stänga av vattenkranen och tvättmaskinen samt kontakta servicetjänsten. Om din bostad ligger högst upp i ett hus kan häverteffekter uppstå som gör att tvättmaskinen tar in och tömmer vatten oavbrutet. För att lösa detta problem finns årskilda hävertventiler att köpa som förhindrar denna effekt.

Tvättmaskinen tömmer inte eller centrifugerar inte.

- Programmet saknar tömning: med vissa program måste tömningen startas manuellt (se sid. 6).
- Tillvalet Stryk mindre har aktiverats: tryck på START/RESET knappen för att fullfölja programmet (se sid. 7).
- Avloppsslangen är böjd (se sid. 3).
- Avloppsledningen är tilltäppt.

Tvättmaskinen vibrerar mycket under centrifugeringen.

- Trumman har inte lossats ordentligt vid installationen (se sid. 2).
- Tvättmaskinen står inte plant (se sid. 2).
- Tvättmaskinen är inträngd mellan en möbel och väggen (se sid. 2).

Tvättmaskinen läcker vatten.

- Vatteninloppsslangen är inte ordentligt åtskruvad (se sid. 2).
- Tvättmedelsfacket är igentäppt (för rengöring se sid. 10).
- Avloppsslangen är inte ordentligt fastsatt (se sid. 3).

Kontrolllampan PÅ/BLOCKERAD LUCKA blinkar snabbt samtidigt med minst en annan kontrollampa.

- Tillkalla Servicetjänsten eftersom ett fel uppstått.

De bildas för mycket lödder.

- Tvättmedlet är inte avsett för maskintvätt (det måste vara märkt med texten "för tvättmaskin", "för hand och i maskin", eller liknande).
- För stor mängd tvättmedel har doserats.

SE

Installation

Beskrivning

Program

Tvättmedel

Föreskrifter

Underhåll

Fel

Assistens

Innan du kallar på Servicetjänsten:

- Kontrollera om du kan åtgärda felet själv (se *sid. 11*);
- Starta programmet igen för att kontrollera om problemet är löst;
- Om det inte förhåller sig så ska du kontakta den auktoriserade Servicetjänsten på det telefonnummer som finns på garantisedeln.

! Anlita aldrig ej behöriga tekniker.

Meddela:

- typ av fel;
- maskinmodell (Mod.);
- serienummer (S/N).

Denna information hittar du på typskylten som sitter på tvättmaskinens bakstycke.

FI

Suomi

WIL 105

Yhteenveto

Asennus, 14-15

Pakkauksen purkaminen ja vaaitus, 14
Vesi- ja sähköliitännät, 14-15
Ensimmäinen pesujakso, 15
Tekniset tiedot, 15

Pesukoneen kuvaus, 16-17

Säätötaulu, 16
Merkkivalot, 17

Käynnistys ja ohjelmat, 18

Lyhyesti: ohjelman käynnistys, 18
Ohjelmataulukko, 18

Omavalintaiset toiminnot, 19

Aseta lämpötila, 19
Aseta linkous, 19
Toiminnot, 19

Pesuaineet ja pyykit, 20

Pesuainelokerikko, 20
Valkaisujakso, 20
Pyykin valmistelu, 20
Erityiset vaatekappaleet, 20

Varotoimet ja neuvot, 21

Yleinen turvallisuus, 21
Hävittäminen, 21
Säästä rahaa ja luontoa, 21

Huolto ja hoito, 22

Sulje pois vesi ja sähkövirta, 22
Pesukoneen puhdistus, 22
Pesuainelokerikon puhdistaminen, 22
Luukun ja rummun hoito, 22
Pumpun puhdistaminen, 22
Tarkista veden syöttöletku, 22

Häiriöt ja korjausohjeet, 23

Huoltoapu, 24

Ennen huoltoapuun soittamista, 24

Asennus

F

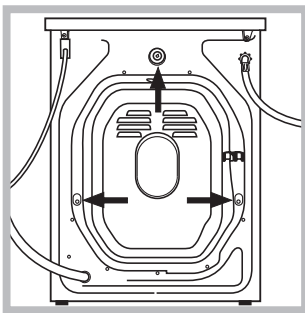
! On tärkeää säilyttää tämä ohjekirjanen, jotta sitä voidaan tutkia tarvittaessa. Myynnin, luovutuksen tai muuton yhteydessä varmista, että se pysyy yhdessä pesukoneen kanssa, jotta uusi omistaja voi tarkistaa siitä pesukoneen käyttöohjeet ja varoitukset.

! Lue ohjeet huolellisesti: niissä on tärkeitä tietoja asennuksesta, käytöstä ja turvallisuudesta.

Pakkauksen purkaminen ja vaaitus

Pakkauksen purkaminen

1. Poista pesukone pakkauksestaan.
2. Tarkista, että pesukone ei ole vahingoittunut kuljetuksen aikana. Jos siinä on havaittavissa vaurioita, älä liitä sitä ja ota yhteys jälleenmyyjään.



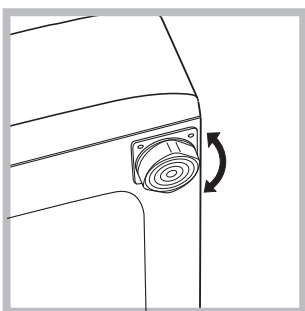
3. Poista takaosassa sijaitsevat neljä kuljetuksen suojaruuvia ja suojakumi vastaavan väläkappaleen kanssa (katso kuva).

4. Sulje reiät pakkauksen muovitapeilla.
5. Sulje pakkauksen mukana tulleella tapilla pistokkeen kolme kiinnitysreikää, jotka löytyvät koneen takaosan oikeasta alalaidasta.
6. Säilytä kaikki osat: jos pesukonetta joudutaan kuljettamaan myöhemmin, ne tulee asentaa takaisin paikoilleen.

! Pakkausmateriaalit eivät sovi lasten leikkikaluiksi.

Pesukoneen vaaitus

1. Asenna pesukone tasaiselle ja kovalle lattialle siten, että se ei kosketa seiniä, huonekaluja tai muita esineitä.

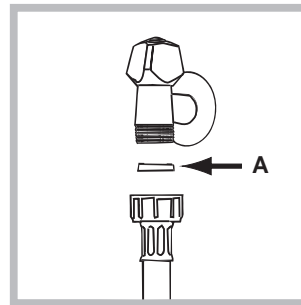


2. Jos lattia ei ole täysin vaakatasossa, voit säätää pesukoneen oikeaan asentoon ruuvaten auki tai kiinni etummaisista tukijalkoja (katso kuva); kallistuskulman työskentelytasolla mitattuna ei tule ylittää 2°.

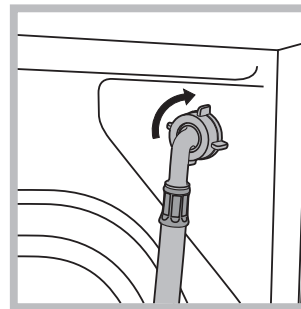
Huolellinen vaaitus takaa koneen vakauden ja estää tärisemistä, äänekkyyttä sekä koneen liikkumista toiminnan aikana. Mikäli asennat koneen kokolattiat tai muun maton päälle, säädä tukijalat siten, että pesukoneen alle jää riittävä tila tuulettumiselle.

Vesi- ja sähköliitännät

Veden syöttöletkun liittäminen



1. Työnnä tiiviste A syöttöletkun päähän ja kierrä letku kylmän veden hanaan, jonka suu on $\frac{3}{4}$ putkikierteitetty (katso kuva). Ennen liittämistä anna veden juosta, kunnes se on kirkasta.



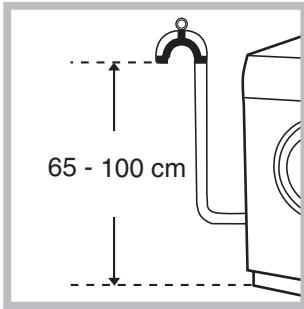
2. Liitä syöttöletku pesukoneeseen ruuvaten se kiinni asiaankuuluvaan koneen takana oikeassa yläosassa olevaan vesiliittimeen (katso kuva).

3. Ole varovainen, että letku ei ole taittunut tai puristunut.

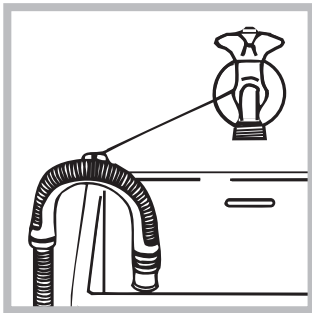
! Hanan vedenpaineen tulee kuulua niihin arvoihin, jotka esitetään Teknisten tietojen taulukossa (katso viereistä sivua).

! Jos syöttöletkun pituus ei ole riittävä, käänny erikoisliikkeen tai valtuutetun teknikon puoleen.

Veden poistoletkun liittäminen



Liitä poistoletku taittamatta sitä lattia- viemäriin tai 65 - 100 cm:n korkeudella olevaan seinäviemäriin;



tai aseta se lavuaarin tai kylpyammeen laidalle kiinnittäen lisävarusteen tullut ohjain hanaan (katso kuva). Poistoletkun vapaan pään ei tule jäädä upoksiin veteen.

! Ei suositella käyttämään jatkoletkuja; jos jatkoletkun käyttö on välttämätöntä, sen tulee olla halkaisijaltaan alkuperäisen kokoinen ja korkeintaan 150 cm pitkä.

Sähköliitäntä

Ennen pistokkeen työntämistä seinäpistorasiaan varmista, että:

- pistorasia on maadoitettu ja se on lain mukainen;
- pistorasia kestää koneen tehon enimmäiskuormituksen, joka on annettu Teknisten tietojen taulukossa (katso taulukko);
- syöttöjännite sisältyy arvoihin, jotka on annettu Teknisten tietojen taulukossa (katso taulukko);
- pistorasia ja pesukoneen pistoke ovat yhteensopivat. Päinvastaisessa tapauksessa vaihda pistorasia tai pistoke.

! Pesukonetta ei saa asentaa ulos edes silloin, kun asennustila on suojattu katoksella, koska on hyvin vaarallista jättää pesukone alttiiksi sateelle ja ukkosenilmalle.

! Pesukoneen asentamisen jälkeenkin pistorasian tulee olla helposti saavutettavissa.

! Älä käytä jatkojohtoja ja liitinkappaleita.

! Johtoa ei saa taittaa tai se ei saa joutua puristuksiin.

! Syöttöjohdon vaihto tulee suorittaa ainoastaan valtuutetulla teknikolla.

Huomio! Valmistaja ei vastaa mistään vahingoista, jotka johtuvat yllä olevien ohjeiden laiminlyönnistä.

Ensimmäinen pesujakso

Asennuksen jälkeen ennen varsinaista käyttöä suorita yksi pesujakso pesuaineen kanssa ilman pyykkiä asettaen pesu 90°C:ssa ilman esipesua.

Tekniset tiedot

Malli	WIL 105
Mitat	leveys cm 59,5 korkeus cm 85 syvyys cm 52,5
Täyttömäärä	1 - 5 kg
Sähköliitännät	Jännite 220/230 V 50 Hz maks. liitäntäteho 1850 W
Vesiliitännät	maks. Vedenpaine 1 MPa (10 bar) min. vedenpaine 0,05 MPa (0,5 bar) rummun tilavuus 46 litraa
Linkousnopeus	1000 kierr./min saakka
Testiohjelmat normin IEC456 mukaisesti	Ohjelma 2; lämpötila 60°C; toteutettu 5 kg:n täyttömäärällä.



Tämä kodinkone on seuraavien Euroopan yhteisön direktiivien vaatimusten mukainen:
- 73/23 pvm. 19/02/73 (Pienjännite) ja siihen myöhemmin tehdyt muutokset
- 89/336 pvm. 03/05/89 (Sähkömagneettinen yhteensopivuus) ja siihen myöhemmin tehdyt muutokset

☑

Asennus

Kuvaus

Ohjelmat

Pesuaineet

Varotoimet

Huolto

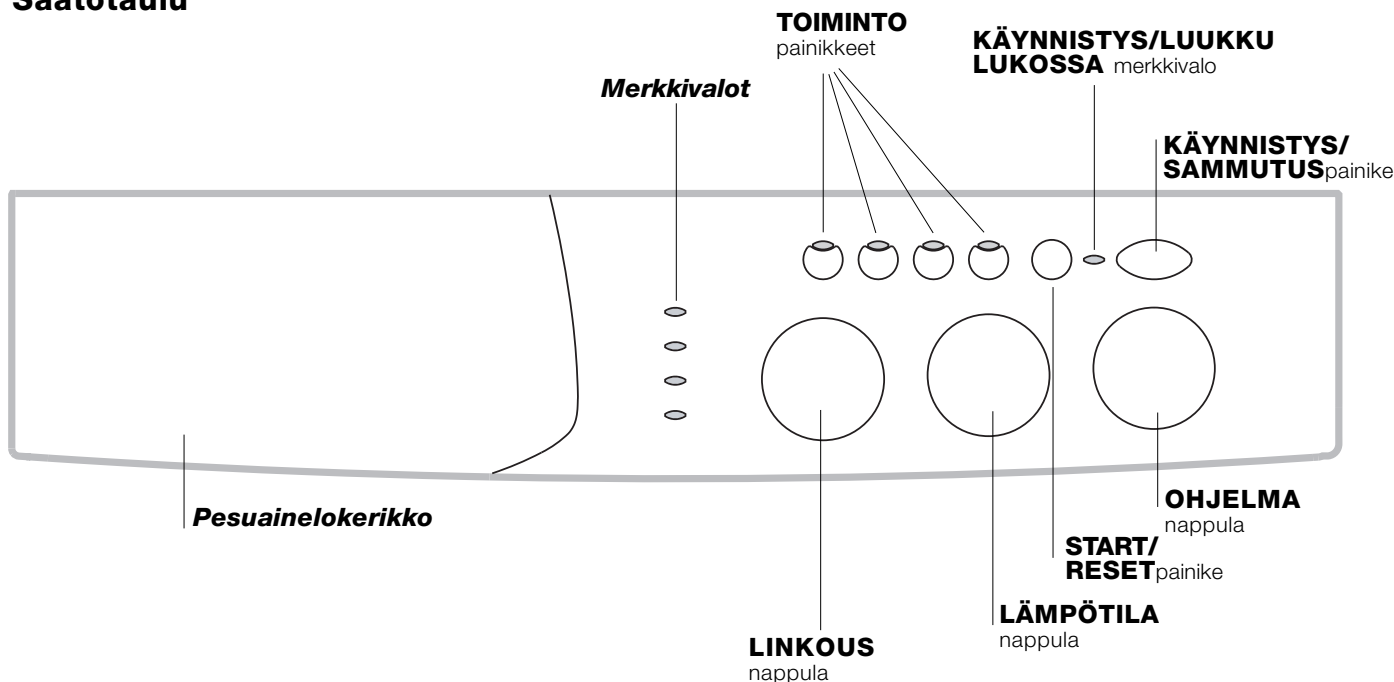
Häiriöt

Huoltoapu

Pesukoneen kuvaus

F

Säätötaulu



Pesuinelokerikko: pesuaineiden ja lisäaineiden laittamiseksi (katso sivu 20).

Merkkivalot: näyttävät pesuohjelman etenemisvaiheen. Jos on asetettu Delay Timer -toiminto, ne osoittavat ajan, joka puuttuu kunnes ohjelma käynnistyy (katso sivu 17).

LINKOUSnappula: linkouksen asettamiseksi tai pois ottamiseksi (katso sivu 19).

TOIMINTOpainikkeet: saatavilla olevien toimintojen valitsemiseksi. Valitun toiminnon painike jää palaamaan.

LÄMPÖTILAnappula: lämpötilan tai kylmäpesun asettamiseksi (katso sivu 19).

START/RESETpainike: ohjelmien aloittamiseksi tai nollaamiseksi virheasetuksen tapauksessa.

KÄYNNISTYS/LUUKKU LUKOSSA merkkivalo: jotta voidaan nähdä onko pesukone käynnissä ja voidaanko luukku avata (katso sivu 17).

KÄYNNISTYS/SAMMUTUSpainike: pesukoneen käynnistämiseksi ja sammuttamiseksi.

OHJELMAnappula: ohjelmien valitsemiseksi. Ohjelman aikana nappula pysyy paikoillaan.

Merkkivalot

Merkkivalot näyttävät tärkeitä tietoja. Niiden merkitys:

Asetettu viivästys:

Jos on asetettu Delay Timer -toiminto (*katso sivu 19*), ohjelman käynnistämisen jälkeen, alkaa vilkkua viivästyksen merkkivalo, joka vastaa asetettua aikaa:



Ajan kuluessa osoitetaan jäljellä oleva viivästyksen aika vastaavan merkkivalon vilkkumisella:



Valitun viivästysajan kuluttua vilkkuva merkkivalo sammuu ja asetettu ohjelma käynnistyy.

Käynnissä oleva vaihe:

Pesujakson aikana merkkivalot syttyvät peräkkäin osoittaen pesuohjelman vaiheen:



Huomaa: tyhjennysvaiheessa syttyy linkouksen merkkivalo.

Toimintopainikkeet

TOIMINTOPAINIKKEET toimivat myös merkkivaloina.

Kun valitaan jokin toiminto, vastaava painike valaistuu.

Jos valittu toiminto ei ole yhteensopiva valitun ohjelman kanssa, painike alkaa vilkkua ja toiminto ei mene päälle.

Mikäli asetetaan toiminto, joka ei sovi yhteen aiemmin valitun toiminnon kanssa, voimaan jää ainoastaan viimeksi valittu toiminto.

KÄYNNISTYS/LUUKKU LUKOSSA merkkivalo:

Palava merkkivalo osoittaa, että luukku on lukossa, jotta voidaan välttää vahingonmaiset avaamiset; vahinkojen välttämiseksi on välttämätöntä odottaa, että merkkivalo vilkkuu ennen luukun avaamista.

! KÄYNNISTYS/LUUKKU LUKOSSA merkkivalon nopea vilkkuminen samanaikaisesti ainakin yhden muun merkkivalon kanssa osoittaa häiriötä. Soita huoltoliikkeeseen.

☐

Asennus

Kuvaus

Ohjelmat

Pesuaineet

Varotoimet

Huolto

Häiriöt

Huoltoapu

Käynnistys ja ohjelmat




F

Lyhyesti: ohjelman käynnistys

- Käynnistä pesukone painaen painiketta (I).
Kaikki merkkivalot syttyvät muutaman sekunnin ajaksi sammuaakseen sen jälkeen ja KÄYNNISTYS/LUUKKU LUKOSSA merkkivalo alkaa vilkkua.
- Laita pyykit pesukoneeseen ja sulje luukku.
- Aseta OHJELMANappulasta haluttu ohjelma.
- Aseta pesulämpötila (katso sivu 19).

- Aseta linkouksen nopeus (katso sivu 19).
- Lisää pesuaine ja lisäaineet (katso sivu 20).
- Käynnistä ohjelma painaen näppäintä START/RESET.
Ohjelman nollaamiseksi pidä painiketta START/RESET painettuna ainakin 2 sekuntia.
- Ohjelman lopussa KÄYNNISTYS/LUUKKU LUKOSSA merkkivalo vilkkuu osoittaen, että luukku voidaan avata. Ota pyykit pois ja jätä luukku raolleen korin kuivaamiseksi. Sammuta pesukone painamalla painiketta (I).

Ohjelmataulukko

Kangastyyppi ja likaisuus	Ohjelmat	Lämpötila	Pesuaine		Huuhtelu- aine	Lisätoiminto Tahranpoisto / Valkaisuaine	Jakson kesto (minuuttia)	Pesujakson kuvaus
			esipesu	pesu				
Normaali								
Erittäin likainen valkopyykki (lakanat, pöytäliinat, jne.)	1	90 °C	•	•	•		135	Esipesu, pesu, huuhtelut, keski- ja loppulinkoukset
Erittäin likainen valkopyykki (lakanat, pöytäliinat, jne.)	2	90 °C		•	•	Hellä / Perinteinen	125	Pesu, huuhtelut, keski- ja loppulinkoukset
Erittäin likainen kestävä valko- ja kirjopyykki	2	60 °C		•	•	Hellä / Perinteinen	110	Pesu, huuhtelut, keski- ja loppulinkoukset
Erittäin likainen herkkä valko- ja kirjopyykki	2	40 °C		•	•	Hellä / Perinteinen	105	Pesu, huuhtelut, keski- ja loppulinkoukset
Hieman likainen valkopyykki ja herkkä kirjopyykki (paidat, puserot, jne.)	3	40 °C		•	•	Hellä / Perinteinen	70	Pesu, huuhtelut, keski- ja loppulinkoukset
Väriänsä pitävä erittäin likainen kirjopyykki (pienien lasten pyykki, jne.)	4	60 °C		•	•	Hellä	75	Pesu, huuhtelut, rypistymisen esto tai hellä linkous
Väriänsä pitävä erittäin likainen kirjopyykki (pienien lasten pyykki, jne.)	4	40 °C		•	•	Hellä	60	Pesu, huuhtelut, rypistymisen esto tai hellä linkous
Herkkä kirjopyykki (kaiken tyyppinen hieman likainen pyykki)	5	40 °C		•	•	Hellä	60	Pesu, huuhtelut, rypistymisen esto tai hellä linkous
Villa	6	40 °C		•	•		50	Pesu, huuhtelut, rypistymisen esto ja hellä linkous
Erittäin arat kankaat (verhot, silkki, viskoosi jne.)	7	30 °C		•	•		45	Pesu, huuhtelut, rypistymisen esto tai veden poisto
Time 4 you								
Erittäin likainen kestävä valko- ja kirjopyykki	8	60 °C		•	•		65	Pesu, huuhtelut, keski- ja loppulinkoukset
Hieman likainen valkopyykki ja herkkä kirjopyykki (paidat, puserot, jne.)	9	40 °C		•	•		55	Pesu, huuhtelut, keski- ja loppulinkoukset
Herkkä kirjopyykki (kaiken tyyppinen hieman likainen pyykki)	10	40 °C		•	•		45	Pesu, huuhtelut ja hellä linkous
Herkkä kirjopyykki (kaiken tyyppinen hieman likainen pyykki)	11	30 °C		•	•		30	Pesu, huuhtelut ja hellä linkous
Urheilu								
Urheilukengät (ENINTÄÄN 2 paria.)	12	30 °C		•	•		50	Kylmäpesu (ilman pesuainetta), pesu, huuhtelut ja hellä linkous
Urheiluvaatteet (verryttelypuvut, sukat, jne.)	13	30 °C		•	•		60	Pesu, huuhtelut, keski- ja loppulinkoukset
OSAOHJELMAT								
Huuhtelu					•	Hellä / Perinteinen		Huuhtelut ja linkous
Linkous								Veden poisto ja linkous
Veden poisto								Veden poisto

Huomaa

- Ohjelmien 8 - 9 suositellaan, että pyykkien määrä ei ylitä 3,5 kg.
- Ohjelman 13 kanssa ei suositella ylittämään 2 kg:n täyttömäärää.
- Rypistymisen eston kuvaus: katso Silitä vähemmän, viereinen sivu. Taulukon tiedot tulee ymmärtää suuntaa antavina.

Erityisohjelmat

Päivittäinen 30' (ohjelma 11 synteettisille) on suunniteltu hieman likaisten pyykkien pesemiseksi nopeasti: se kestää ainoastaan 30 minuuttia ja säästää siten energiaa ja aikaa. Asettaen ohjelma (11; 30°C) on mahdollista pestä yhdessä eri tyyppisiä kankaita (lukuunottamatta villaa ja silkkiä) enintään 3 kg. *Suosittellemme nestemäisen pesuaineen käyttöä.*

Aseta lämpötila

LÄMPÖTILAnappulaa kiertäen voidaan asettaa pesun lämpötila (katso Ohjelmataulukkoa sivulla 18).
Lämpötilaa voidaan alentaa aina kylmäpesuun saakka (❄️).

Aseta linkous

LINKOUSnappulaa kiertäen asetetaan valitun ohjelman linkousnopeus.
Ohjelmien sallimat enimmäisnopeudet ovat:

Ohjelmat	Enimmäisnopeus
Puuvilla	1000 kierr./min.
Synt. Kuidut	800 kierr./min.
Villa	600 kierr./min.
Silkki	ei linkousta

Linkouksen nopeutta voidaan vähentää tai se voidaan poistaa kokonaan valitsemalla merkki .
Kone estää automaattisesti sen, että suoritetaan voimakkaampi linkous kuin kunkin ohjelman enimmäislinkous.

Toiminnot

Pesukoneen eri pesutoiminnot mahdollistavat halutun puhtausasteen ja valkoisuuden. Eri toimintojen päälle laittamiseksi:

1. paina halutun toiminnon painiketta alla olevan taulukon mukaisesti;
2. vastaavan painikkeen syttyminen osoittaa, että toiminto on laitettu päälle.

Huomaa: Painikkeen nopea vilkkuminen osoittaa, että kyseistä toimintoa ei voida valita asetetulle ohjelmalle.

Toiminnot	Vaikutus	Huomioita käytöstä	Toimii seuraavien ohjelmien kanssa:
Delay Timer	Viivästää koneen käynnistystä aina 9 tuntiin saakka.	Paina painiketta useamman kerran, kunnes haluttu viivästyksen merkkivalo syttyy. Painikkeen viidennellä painalluksella toiminto menee pois päältä. HUOMAA Painettuasi Start/Reset painiketta voit muuttaa viivästystä ainoastaan vähentäen sitä.	Kaikki
Tahranpoisto	Valkaisujakso, joka sopii poistamaan pinttyneimmät tahrat.	Muista lisätä valkaisuainetta lisälokeroon 4 (katso sivu 20). Ei sovi yhteen valinnan SILITÄ VÄHEMMEN kanssa.	2, 3, 4, 5, Huuhtelut.
Silitä vähemmän	Vähentää kankaiden rypistymistä helpottaen silittämistä.	Asettamalla tämä toiminto ohjelmat 4, 5, 6, 7 keskeytyvät pyykki vedessä (Rypistymisen esto) ja huuhtelun vaiheen merkkivalo vilkkuu: - jakson loppuun viemiseksi paina START/RESETpainiketta; - vain veden poistamiseksi sijoita nappula vastaavan merkin kohdalle ja paina START/RESET. Ei sovi yhteen TAHRANPOISTON kanssa.	3, 4, 5, 6, 7, 8, 9, 10, Huuhtelut.
Ylimääräinen huuhtelu	Lisää huuhtelun tehokkuutta.	Suositteluaan täyden pyykkikoneen kanssa tai käytettäessä runsaasti pesuainetta.	1, 2, 3, 4, 5, 8, 9, 10, 12, 13, Huuhtelut.

☐

Asennus

Kuvaus

Ohjelmat

Pesuaineet

Varotoimet

Huolto

Häiriöt

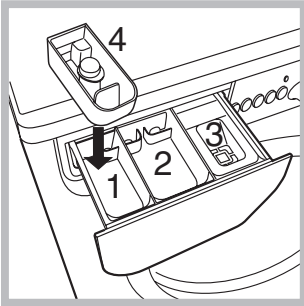
Huoltoapu

Pesuaineet ja pyykit

F

Pesuainelokerikko

Pesun hyvä tulos riippuu myös pesuaineen oikeasta annostelusta: pesuaineen liioiteltu käyttö ei pese tehokkaammin vaan sillä lisätään pesukoneen sisäosien peittymistä pesuainekarstalla ja ympäristön saastumista.



Vedä ulos pesuainelokerikko ja laita pesuaine tai lisäaine seuraavasti.

lokero 1: Esipesuaine (jauheena)

Ennen pesuaineen kaatamista varmista, että lisälokero 4 ei ole pesuainelokerikossa.

lokero 2: Pesuaine pesua varten (jauheena tai nestemäisenä)

Nestemäinen pesuaine tulee kaataa juuri ennen pesua.

lokero 3: Lisäaineet (huuhteluaineet, jne)

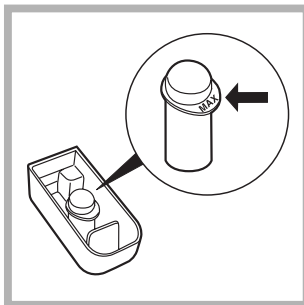
Varo, että huuhteluaine ei vuoda ulos ritilästä.

lisälokero 4: Valkaisuaine


! Älä käytä käsinpesuun tarkoitettuja pesuaineita niiden liiallisen vaahdotumisen vuoksi.

Valkopesujakso

! Käytä perinteistä valkaisuainetta ainoastaan kestäville valkoisille kankaille. Sen sijaan värillisille kankaille, synteettisille kuduille sekä villalle käytä hellää hienopesuun sopivaa valkaisuainetta.



Työnnä pakkauksen mukana tullut lisälokero 4 pesuainelokerikon lokeroon 1. Varmista valkaisuainetta kaataessasi, ettet ylitä keskellä olevaan tappiin merkittyä "max" tasoa (katso kuva).

Vain valkaisuun suorittamiseksi kaada valkaisuaine lisälokeroon 4 ja aseta ohjelma Huuhtelu . Valkaistaksesi pesun aikana kaada pesuaine ja lisäaineet, aseta haluttu ohjelma ja laita päälle lisätoiminto Tahranpoisto (katso sivu 19).

Lisälokeron 4 käyttö poistaa esipesumahdollisuuden. Lisäksi valkaisu ei voida suorittaa ohjelmien 7 (Silkki) ja Päivittäinen 30' kanssa (katso sivu 18).

Pyykin valmistelu

- Jaa pyykki seuraavasti:
 - kangastyypin / merkin tuoteselosteesta.
 - värit: erottele värilliset vaatteet valkoisista.
- Tyhjennä taskut ja tarkista napit.
- Älä ylitä suositusarvoja, jotka annetaan viitaten kuivan pyykin painoon:
 - Kestävät kuidut: enintään 5 kg
 - Synteettiset kuidut: enintään 2,5 kg
 - Arat kuidut: enintään 2 kg
 - Villa: enintään 1 kg

Paljonko pyykit painavat?

- 1 lakana 400-500 gr.
- 1 tyynynpäällinen 150-200 gr.
- 1 pöytäliina 400-500 gr.
- 1 kylpytakki 900-1.200 gr.
- 1 pyyhe 150-250 gr.

Eriyiset vaatekappaleet

Verhot: taita verhot ja laita ne tyynynpäällisen tai verkkopussin sisälle. Pese ne yksin ylittämättä puolitäyttöä. Käytä ohjelmaa 7, joka sulkee automaattisesti linkouksen pois.

Untuvatakit ja tuulitakit: jos täyte on hanhen tai ankan höyhenistä, ne voidaan pestä pesukoneessa. Käännä vaate ylösalaisin ja laita koneeseen korkeintaan 2-3 kg pyykkejä, toista huuhtelu kerran tai pari sekä käytä hellää linkousta.

Villa: parhaan tuloksen saamiseksi käytä erityistä pesuainetta äläkä ylitä 1 kg:n täyttömäärää.

! Pesukone on suunniteltu ja valmistettu kansainvälisiä turvallisuusvaatimuksia vastaavaksi. Nämä varoitukset toimitetaan turvallisuussyistä ja ne tulee lukea huolellisesti.

Yleinen turvallisuus

- Tämä laite on suunniteltu yksityistyyppiseen ei-ammattimaiseen käyttöön ja sen toimintoja ei tule muuttaa.
- Ainoastaan aikuisten tulee käyttää tätä pesukonetta noudattaen huolellisesti tämän oppaan ohjeita.
- Älä koske pesukoneeseen avoaloin tai silloin, kun kätesi tai jalkasi ovat märät tai kosteat.
- Älä irroita pistoketta pistorasiasta johdosta vetämällä vaan ota kiinni pistokkeesta.
- Älä avaa pesuainelokerikkoa, mikäli pesukone on käynnissä.
- Älä kosketa pesukoneesta poistettavaan veteen, koska se voi olla hyvin kuumaa.
- Älä yritä avata luukkua väkisin: tämä voi vahingoittaa turvajärjestelmää, joka suojaa vahingonomaisilta avaamisilta.
- Vian tapauksessa älä missään tapauksessa yritä avata pesukoneen sisäosia korjauksen suorittamiseksi.
- Tarkista aina, että lapset eivät ole liian lähellä käynnissä olevaa pesukonetta.
- Pesun aikana luukku voi kuumentua.
- Pesukoneen mahdollinen siirto on suoritettava varovasti kahden tai kolmen henkilön voimin. Älä yritä siirtää sitä yksin, sillä pesukone on erittäin raskas.
- Tarkista, että rumpu on tyhjä ennen kuin panet pyykin pesukoneeseen.

Hävittäminen

- Pakkaustarvikkeiden hävittäminen: noudata paikallisia säädöksiä, siten pakkausmateriaalit voidaan käyttää uudelleen.

- Vanhan pesukoneen hävittäminen: ennen kierrättämistä tee se toimintakyvyttömäksi leikkaamalla sähkönsyöttöjohto ja irrottamalla luukku.

Säästä rahaa ja luontoa

Luontoa palveleva tekniikka

Jos luukussa näkyy vähän vettä, johtuu se siitä, että Indesit in uusi tekniikka mahdollistaa puhtaan pesutuloksen puolella vesimäärällä: yksi tavoite luonnon säästämässä on saavutettu.

Säästä pesuainetta, vettä, energiaa ja aikaa

- Jotta ei tuhlaata näitä resursseja, pesukonetta tulee käyttää täysinäisenä. Täysi pesukone kahden puolitäytön sijasta käyttää jopa 50% vähemmän energiaa.
- Esipesu on välttämätön vain, mikäli pyykki ovat todella likaisia. Sen välttäminen säästää pesuainetta, aikaa, vettä ja 5 - 15 % energiaa.
- Jos tahrat käsitellään tahrannoistoaaineella tai ne jätetään likoamaan ennen pesua, vähennetään tarvetta pestä korkeassa lämpötilassa. Pesu 60°C:ssa (90°C:n ohjelman sijasta) säästää jopa 50% energiaa.
- Annostele pesuaine tarkasti veden kovuuden sekä pyykkien määrän ja likaisuuden mukaan, vältä tuhlaamista ja suojele ympäristöä: vaikka pesuaineet ovat biohajoavia, ne sisältävät aineita, jotka muuttavat luonnon tasapainoa. Lisäksi käytä mahdollisimman vähän huuhteluaineita.
- Pesun suorittaminen muulloin kun päiväsaikaan auttaa sähkön kulutushuippujen tasoittamista. Viivästystoiminto Delay Timer (*katso sivu 19*) auttaa paljon pesujen suunnittelussa tässä suhteessa.
- Jos pyykki täytyy kuivata koneellisesti, valitse korkea linkousnopeus. Vähäinen vesimäärä pestyissä pyykeissä säästää aikaa ja energiaa kuivausohjelman aikana.

IT

Asennus

Kuvaus

Ohjelmat

Pesuaineet

Varotoimet

Huolto

Häiriöt

Huoltoapu

Huolto ja hoito

F

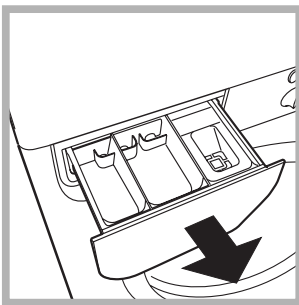
Sulje pois vesi ja sähkövirta

- Sulje vesihana jokaisen pesun jälkeen. Täten vähennetään pesukoneen laitteiden kulumista ja estetään vuotovaara.
- Irroita sähköpistoke puhdistaussasi tai huoltaessasi pesukonetta.

Pesukoneen puhdistus

Ulkoiset ja kumiset osat voidaan puhdistaa kostealla rievulla ja saippualla. Älä käytä liuottimia tai hankaavia aineita.

Pesuainelokerikon puhdistaminen



Irroita lokerikko nostaen sitä ja vetäen sitä ulospäin (katso kuva). Pese se juoksevan veden alla; tämä puhdistus tulee suorittaa säännöllisesti.

Luukun ja rummun hoito

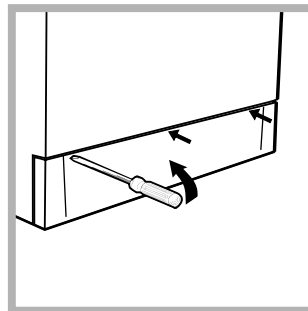
- Jätä aina luukku hieman auki, jotta vältetään pahan hajun muodostuminen.

Pumpun puhdistaminen

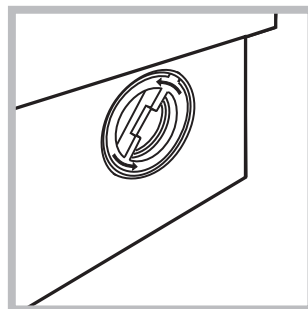
Pesukone on varustettu itsepuhdistuvalla pumpulla, joka ei tarvitse huoltoa. Voi kuitenkin tapahtua, että pienet esineet (rahat, napit) putoavat pumppua suojaavaan eteiseen, joka sijaitsee tämän alapuolella.

! Varmista, että pesujakso on päättynyt ja irroita pistoke.

Eteisen saavuttamiseksi:



1. poista pesukoneen edessä alhaalla oleva suojapaneeli ruuvimeisselin avulla (katso kuva);



2. irroita kansi kiertäen sitä vastapäivään (katso kuva): on tavallista, että vettä tulee hieman ulos;

3. puhdistä huolellisesti sisäpuoli;
4. kiinnitä kansi takaisin paikalleen;
5. asenna suojapaneeli paikoilleen varmistaen ennen sen työntämistä konetta kohden, että olet työntänyt koukut asiaankuuluviin reikiin.

Tarkista veden syöttöletku

Tarkista syöttöletku vähintään kerran vuodessa. Jos siinä on havaittavissa halkeamia tai säröjä, se tulee vaihtaa: pesujen aikana kova paine voi aiheuttaa yllättävän halkeamisen.

! Älä käytä koskaan käytettyjä letkuja.

Pesukoneen toiminnassa voi joskus ilmetä ongelmia. Ennen huoltoapuun soittamista (*katso sivu 24*) tarkista seuraavan luettelon kanssa, että kyseessä ei ole helposti ratkaistavissa oleva ongelma.

Häiriöt:

Pesukone ei käynnisty.

Pesujakso ei aloita toimintaansa.

Pesukoneeseen ei tule vettä.

Pesukone täyttää ja tyhjentää veden jatkuvasti.

Pesukone ei poista vettä tai linkoa.

Pesukone tärisee paljon linkouksen aikana.


Pesukoneesta vuotaa vettä.

KÄYNNISTY/LUUKKU LUKOSSA merkkivalo vilkkuu nopeasti samanaikaisesti ainakin yhden muun merkkivalon kanssa.

Vaahtoa muodostuu liikaa.

Mahdolliset syyt / Ratkaisu:

- Pistoketta ei ole työnnetty pistorasiaan tai se on työnnetty huonosti.
- Kodista puuttuu sähkövirta.

- Luukku ei ole hyvin suljettu.
- Painiketta  ei ole painettu.
- Painiketta START/RESET ei ole painettu.
- Vesihana ei ole auki.
- On asetettu viivästetty käynnistys (Delay Timer, *katso sivu 19*).

- Veden syöttöletkua ei ole liitetty vesihanaan.
- Letku on taittunut.
- Vesihana ei ole auki.
- Kodista puuttuu vesi.
- Vedenpaine ei ole riittävä
- Painiketta START/RESET ei ole painettu.

- Tyhjennysletkua ei ole asennettu 65 - 100 cm:n korkeudelle maasta (*katso sivu 15*).
- Tyhjennysletkun pää on veteen upotettuna (*katso sivu 15*).
- Seinäviemäriässä ei ole ilma-aukkoa.

Jos näiden tarkistusten jälkeen ongelma ei ratkea, sulje vesihana, sammuta pesukone ja soita huoltoapuun. Jos asunto on kerrostalon ylimmissä kerroksissa voi esiintyä ns. lappoilmioita, joiden vuoksi pesukone syöttää ja poistaa vettä jatkuvasti. Tämän häiriön poistamiseksi on mahdollista ostaa tarkoitukseen sopiva lappoilmion estoventtiili.

- Ohjelmaan ei kuulu veden tyhjennys: joissakin ohjelmissa tulee käynnistää veden tyhjennys manuaalisesti (*katso sivu 18*).
- Silitä vähemmän valinta on päällä: ohjelman loppuun suorittamiseksi paina painiketta START/RESET (*katso sivu 19*).
- Veden poistoletku on taittunut (*katso sivu 15*).
- Veden poistokanava on tukkeutunut.

- Rumpua ei ole lukittu oikein asennushetkellä (*katso sivu 14*).
- Pesukone ei ole vaakatasossa (*katso sivu 14*).
- Pesukone on tiukassa huonekalujen ja seinän välissä (*katso sivu 14*).

- Veden syöttöletkua ei ole kiinnitetty kunnolla (*katso sivu 14*).
- Pesuainelokerikko on tukkeutunut (sen puhdistamiseksi *katso sivu 22*).
- Veden poistoletkua ei ole kiinnitetty kunnolla (*katso sivu 15*).

- Soita huoltoliikkeeseen, koska kyseessä on häiriötila.

- Pesuainetta ei ole tarkoitettu pesukoneille (siitä täytyy löytyä kirjoitus "pesukoneille", "pesukoneille tai käsinpesuun", tai vastaava).
- Annostelu on ollut liiallinen.

IT

Asennus

Kuvaus

Pesuaineet

Varotoimet

Huolto

Häiriöt

Huoltoapu

Ennen huoltoapuun soittamista:

- Tarkista, voitko itse ratkaista häiriötilan (*katso sivu 23*);
- Käynnistä ohjelma uudelleen tarkistaaksesi, onko ongelma jo ratkennut;
- Kielteisessä tapauksessa ota yhteyttä valtuutettuun huoltoliikkeeseen takuutodistuksessa olevaan puhelinnumeroon.

! Älä koskaan käytä valtuuttamattomia teknikoita.

Ilmoita:

- häiriön tyyppi;
- koneen malli (Mod.);
- sarjanumero (S/N).

Nämä tiedot löytyvät pesukoneen takaosaan sijoitetusta arvokyltistä.

DK

Dansk

WIL 105

Indholdsfortegnelse

DK

Installering, 26-27

Udpakning og planstilling, 26
Tilslutning af vand og elektricitet, 26-27
Første vaskecyklus, 27
Tekniske oplysninger, 27

Beskrivelse af vaskemaskinen, 28-29

Betjeningspanel, 28
Kontrollamper, 29

Start og Programmer, 30

Lynvejledning: start af et program, 30
Programoversigt, 30

Personlige indstillinger, 31

Indstilling af temperaturen, 31
Indstilling af centrifugeringen, 31
Funktioner, 31

Vaskemiddel og vasketøj, 32

Skuffe til vaskemiddel, 32
Blegecyklus, 32
Forberedelse af vasketøjet, 32
Specielt vasketøj, 32

Forholdsregler og råd, 33

Generelle sikkerhedsregler, 33
Skrotning, 33
Bevar og beskyt naturen, 33

Vedligeholdelse og behandling, 34

Afbrydelse af vand og elektricitet, 34
Rengøring af vaskemaskinen, 34
Rengøring af skuffen til vaskemiddel, 34
Behandling af låge og tromle, 34
Rengøring af pumpen, 34
Eftersyn af slangen til vandforsyning, 34

Fejl og afhjælpning, 35

Servicetjeneste, 36

Inden der ringes til Servicetjenesten, 36

Installering

DK

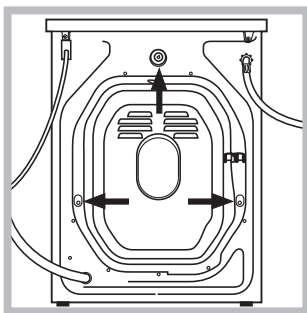
! Det er vigtigt at opbevare denne vejledning til senere opslag. Ved salg, overdragelse eller flytning skal man sørge for, at brugervejledningen følger med vaskemaskinen, samt oplyse den nye ejer om funktionen og forholdsreglerne.

! Læs venligst vejledningen omhyggeligt: den indeholder vigtige oplysninger om installering, brug og sikkerheden.

Udpakning og planstilling

Udpakning

1. Pak vaskemaskinen ud.
2. Undersøg at vaskemaskinen ikke er blevet beskadiget under transporten. Hvis den er beskadiget, må den ikke tilsluttes, og man skal rette henvendelse til forhandleren.



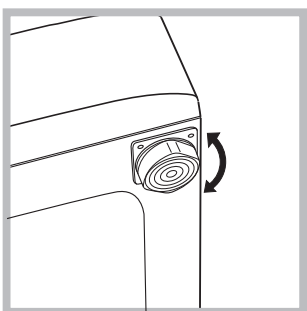
3. Fjern de 3 skruer til beskyttelse under transporten, samt gummidelen og det tilhørende afstandestykke anbragt bagpå (se illustrationen).

4. Luk hullerne med de medfølgende plastikpropper.
5. Luk de tre huller forinden til højre bag på vaskemaskinen, hvor stikket var anbragt, v.h.a. den medfølgende prop.
6. Opbevar alle delene: de skal genmonteres, hvis vaskemaskinen skal transporteres.

! Emballagen må ikke bruges som legetøj af børn.

Planstilling

1. Installér vaskemaskinen på et solidt og fladt gulv; undgå at støtte den op ad mure, møbler eller andet.

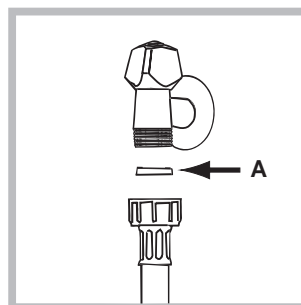


2. Hvis gulvet ikke er helt vandret, skal uregelmæssigheden udjævnes ved at stramme eller slække de forreste justeringsben (se illustrationen). Hældningsvinklen, der måles på arbejdspladen, må ikke overskride 2°.

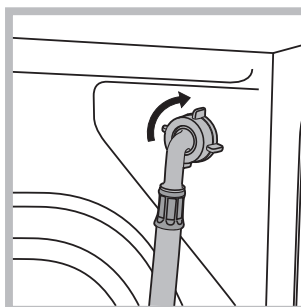
Præcis planstilling giver maskinen større stabilitet og forhindrer vibrationer, støj og flytning under funktionen. Hvis gulvet er dækket af et tæppe, skal benene justeres på en sådan måde, at der under vaskemaskinen efterlades et rum, der er tilstrækkelig stort til at sikre ventilation.

Tilslutning af vand og elektricitet

Tilslutning af slangen til vandforsyning



1. Indsæt pakning A i enden af forsyningsslangen og skru den på en hane med koldt vand, udstyret med gevindskåret mundstykke på 3/4 gas (se illustrationen). Inden tilslutningen skal vandet løbe, indtil det er klart.



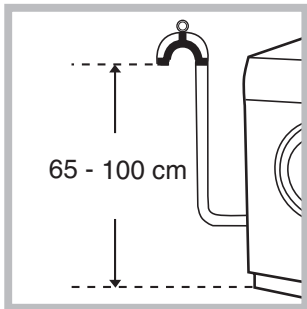
2. Skru forsyningsslangen til vaskemaskinen på vandindtaget øverst til højre bagpå (se illustrationen).

3. Sørg for at slangen hverken er bøjet eller klemt.

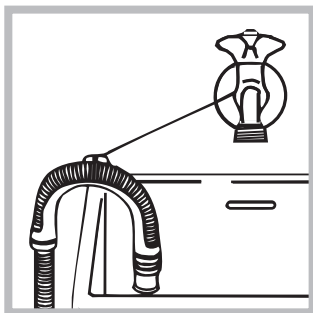
! Vandtrykket fra hanen skal ligge indenfor de værdier, der kan ses på tabellen med tekniske oplysninger (se modstående side).

! Hvis forsyningsslangen ikke er tilstrækkelig lang, skal man kontakte en specialforretning eller en autoriseret tekniker.

Tilslutning af afløbsslangen



Tilslut afløbsslangen til et afløb - uden at bøje den - eller til et afløb i muren anbragt mellem 65 og 100 cm fra gulvet;



eller støt slangen på kanten af en håndvask eller et badekar, efter at den medfølgende ledeskinne er blevet fastgjort til hanen (se illustrationen). Den frie ende af afløbsslangen må ikke dækkes af vand.

! Brug af en forlængerslange frarådes; såfremt dette ikke kan undgås, skal forlængerslangen have samme diameter som den originale slange og må ikke være længere end 150 cm.

Tilslutning af strømmen

Inden stikket sættes i stikkontakten skal man sørge for følgende:

- at stikkontakten er udstyret med jordforbindelse og overholder kravene i lovgivningen;
- at stikkontakten tåler vaskemaskinens maksimale effekt, der fremgår af tabellen med tekniske oplysninger (se *modstående side*);
- at forsyningsspændingen er inden for værdierne, der fremgår af tabellen med tekniske oplysninger (se *modstående side*);
- at stikkontakten passer til vaskemaskinens stik. Hvis dette ikke er tilfældet skal stikkontakten eller stikket udskiftes.

! Vaskemaskinen må ikke installeres udendørs - dette gælder også, selvom stedet er overdækket, fordi det er meget farligt at udsætte vaskemaskinen for regn, tordenvejre etc.

! Når vaskemaskinen er installeret skal det være let at få adgang til stikkontakten.

! Anvend aldrig forlængerledninger eller flerdobbelte stikdåser.

! Forsyningsledningen må ikke være bøjet eller sammentrykket.

! Forsyningsledningen må udelukkende udskiftes af autoriserede teknikere.

Pas på: fabrikanten kan ikke gøres ansvarlig for skader, der opstår som følge af manglende overholdelse af disse regler.

Første vaskecyklus

Efter installeringen - og inden vaskemaskinen bruges første gang - bør man foretage en vaskecyklus uden vasketøj, men med vaskemiddel, efter at have indstillet programmet på 90°C uden forvask.

Tekniske oplysninger

Model	WIL 105
Mål	bredde 59,5 cm højde 85 cm dybde 52,5 cm
Kapacitet	fra 1 til 5 kg
Elektriske tilslutninger	spænding ved 220/230 Volt 50 Hz max effektforbrug 1.850 W
Tilslutning af vand	max tryk 1 MPa (10 bar) min tryk 0,05 MPa (0,5 bar) tromlens kapacitet 46 liter
Centrifugeringshastighed	max 1.000 omdr./min
Kontrolprogrammer iflg. IEC456 standarden	program 2; temperatur 60°C; udført med 5 kg vasketøj.
	Apparatet opfylder kravene i følgende EU-direktiver: - 73/23/EØF af 19/02/73 (Lavspænding) og senere ændringer - 89/336/EØF af 03/05/89 (Elektromagnetisk kompatibilitet) og senere ændringer

DK

Installerिंग

Beskrivelse

Programmer

Vaskemiddel

Forholdsregler

Vedligeholdelse

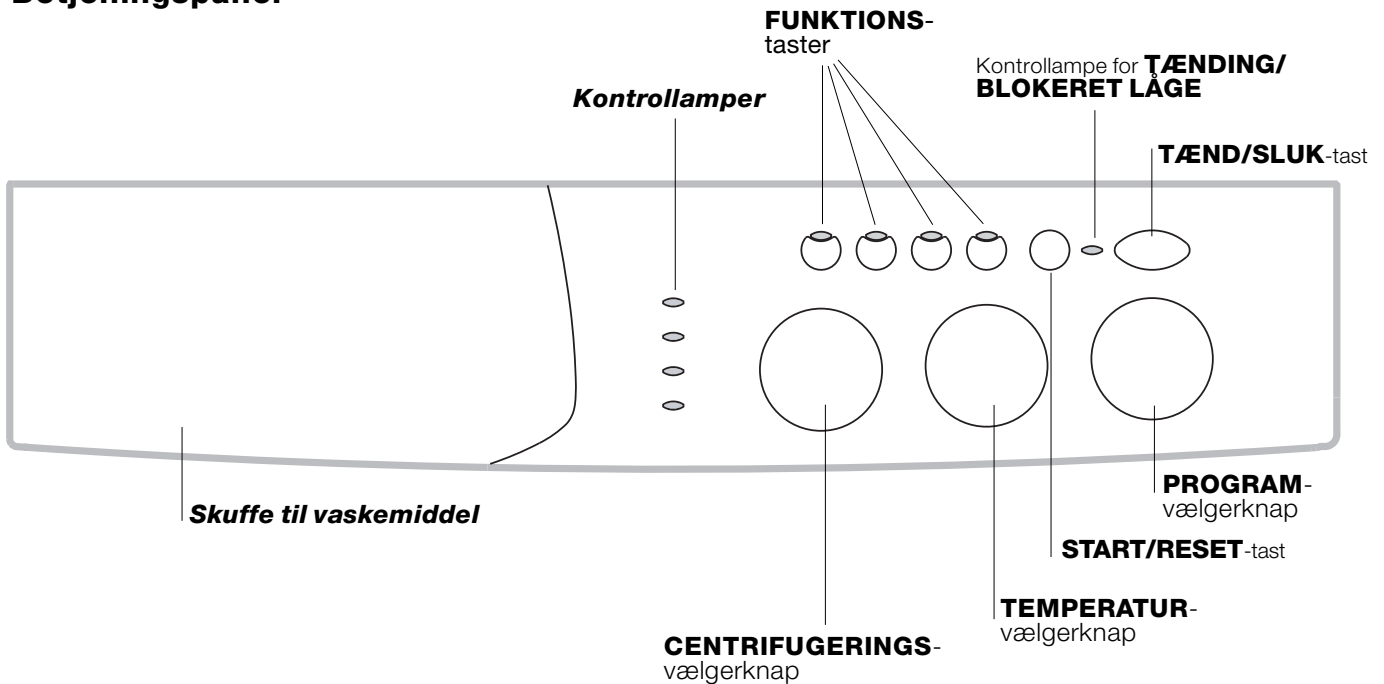
Fejl

Servicefjeneste

Beskrivelse af vaskemaskinen

DK

Betjeningspanel



Skuffe til vaskemiddel: til ifyldning af vaskemiddel og tilsætningsmidler (læs side 32).

Kontrollamper: giver mulighed for at se på hvilket niveau vaskeprogrammet befinder sig. Hvis funktionen "Delay Timer" er indstillet, vises den resterende tid til start af programmet (læs side 29).

CENTRIFUGERINGS-knap: til indstilling eller afbrydelse af centrifugering (læs side 31).

FUNKTIONSTASTER: til valg af funktionerne til rådighed. Tasten for den valgte funktion vil være tændt.

TEMPERATUR-vælgerknap: til indstilling af temperaturen eller vask i koldt vand (læs side 31).

START/RESET-tasten: anvendes til start af programmerne eller annullering af fejlindstillinger.

Kontrollampe for **TÆNDING/BLOKERET LÅGE:** viser om vaskemaskinen er tændt, og om lågen kan åbnes (læs side 29).

TÆND/SLUK-tasten: anvendes til tænding og slukning af vaskemaskinen.

PROGRAM-vælgerknap: til valg af programmerne. Under programmet bevæges knappen ikke.

Kontrollamper

Kontrollamperne giver vigtige oplysninger. Deres betydning:

Indstillet forsinkelse:

Hvis funktionen Delay Timer er blevet indstillet (læs side 31), begynder kontrollampen for den indstillede forsinkelse at blinke efter start af programmet:



Efterhånden som tiden går, vises den resterende forsinkelse med blink af den tilhørende kontrollampe:



Når den valgte forsinkelse er udløbet, slukkes kontrollampen og det indstillede program begynder.

Fase under udførelse:

Under vaskecyklussen tændes kontrollamperne i trin for at vise det aktuelle vaskeniveau.



Bemærk: i tømningssfasen tændes kontrollampen for Centrifugering.

Funktionstaster

FUNKTIONSTASTERNE virker også som kontrollamper.

Ved valg af en funktion tændes den tilhørende tast. Hvis den valgte funktion ikke kan anvendes til det indstillede program, blinker tasten og funktionen vil ikke blive aktiveret.

Hvis der indstilles en funktion, der ikke kan anvendes sammen med en tidligere valgt funktion, vil kun den senest valgte funktion være aktiv.

Kontrollampe for TÆNDING/BLOKERET LÅGE:

Kontrollampen tændes for at vise, at lågen er blokeret til forebyggelse af utilsigtet åbning; for at undgå at beskadige mekanismen, skal man vente indtil kontrollampen blinker før lågen åbnes.

! Hurtigt blink af kontrollampen for TÆNDING/BLOKERET LÅGE samtidigt med mindst en anden kontrollampe, betyder at der er opstået en fejl. Ring venligst til servicecenteret.

DK

Installerings

Beskrivelse

Programmer

Vaskemiddel

Forholdsregler

Vedligeholdelse

Fejl

Servicejeneste

Start og Programmer




DK

Lynvejledning: start af et program

1. Tænd vaskemaskinen ved at trykke på tasten (I). Alle kontrollamperne tændes i nogle sekunder, hvorefter de slukkes og kontrollampen for TÆNDING/BLOKERET LÅGE begynder at blinke.
2. Læg vasketøjet i vaskemaskinen og luk lågen.
3. Indstil PROGRAM-vælgerknappen på det ønskede program.
4. Indstil vasketemperaturen (læs side 31).
5. Indstil centrifugeringshastigheden (læs side 31).

6. Fyld vaskemiddel og tilsætningsmidler i (læs side 32).
7. Start programmet ved at trykke på START/RESET-tasten. Tryk på START/RESET-tasten i mindst 2 sekunder for at annullere.
8. Når programmet afsluttes, blinker kontrollampen for TÆNDING/BLOKERET LÅGE, og tilkendegiver således, at det er muligt at åbne lågen. Tag vasketøjet ud og efterlad lågen på klem for at tørre tromlen. Sluk vaskemaskinen ved at trykke på tasten (I).

Programoversigt

Type tekstil og snavs	Progr.	Temperatur	Vaskemiddel		Skyllemiddel	Tilvalg Pletfjerning/Blegemiddel	Cyklusvarighed (minutter)	Beskrivelse af vaskecyklus
			forvask	Vask.				
Standard								
Meget snavsede hvide tekstiler (lagen, duge osv.)	1	90°C	•	•	•		135	Forvask, vask, skylninger, centrifugering undervejs og slutcentrifugering
Meget snavsede hvide tekstiler (lagen, duge osv.)	2	90°C		•	•	Skåne / Almindelig	125	Vask, skylninger, centrifugering undervejs og slutcentrifugering
Meget snavsede hvide og resistente kulørte tekstiler	2	60°C		•	•	Skåne / Almindelig	110	Vask, skylninger, centrifugering undervejs og slutcentrifugering
Meget snavsede hvide og sarte kulørte tekstiler	2	40°C		•	•	Skåne / Almindelig	105	Vask, skylninger, centrifugering undervejs og slutcentrifugering
Let snavsede hvide tekstiler og sarte kulørte tekstiler (skjorter, trøjer osv.)	3	40°C		•	•	Skåne / Almindelig	70	Vask, skylninger, centrifugering undervejs og slutcentrifugering
Meget snavsede kulørte tekstiler med resistente farver (spædbørnsundertøj osv.)	4	60°C		•	•	Skåne	75	Vask, skylninger, antikrøl eller skånecentrifugering
Meget snavsede kulørte tekstiler med resistente farver (spædbørnsundertøj osv.)	4	40°C		•	•	Skåne	60	Vask, skylninger, antikrøl eller skånecentrifugering
Kulørte tekstiler med sarte farver (alle former for let snavsset tøj)	5	40°C		•	•	Skåne	60	Vask, skylninger, antikrøl eller skånecentrifugering
Uld	6	40°C		•	•		50	Vask, skylninger, antikrøl og skåne-centrifugering
Meget sarte tekstiler (gardiner, silke, viskose etc.)	7	30°C		•	•		45	Vask, skylninger, antikrøl eller tømning
Time 4 you								
Meget snavsede hvide og resistente kulørte tekstiler	8	60°C		•	•		65	Vask, skylninger, centrifugering undervejs og slutcentrifugering
Let snavsede hvide tekstiler og sarte kulørte tekstiler (skjorter, trøjer osv.)	9	40°C		•	•		55	Vask, skylninger, centrifugering undervejs og slutcentrifugering
Kulørte tekstiler med sarte farver (alle former for let snavsset tøj)	10	40°C		•	•		45	Vask, skylninger og skånecentrifugering
Kulørte tekstiler med sarte farver (alle former for let snavsset tøj)	11	30°C		•	•		30	Vask, skylninger og skånecentrifugering
Sport								
Kondisko (MAX. 2 par.)	12	30°C		•	•		50	Kold vask (uden vaskemiddel), vask, skylninger og skånecentrifugering
Sportstøj (Trænings-dragter, shorts, etc.)	13	30°C		•	•		60	Vask, skylninger, centrifugering undervejs og slutcentrifugering
DELPROGRAMMER								
Skylning					•	Skåne / Almindelig		Skylninger og centrifugering
Centrifugering								Tømning og centrifugering
Tømning								Tømning

Bemærk

- På programmerne 8 - 9 anbefales det, at man ikke overskrider en vasketøjsmængde på 3,5 kg.
- På program 13 anbefales det, at man ikke overskrider en vasketøjsmængde på 2 kg.
- Beskrivelse af antikrøl: læs venligst Let strygning på modstående side. Oplysningerne på tabellen har kun vejledende betydning.

Specialprogram

Daglig vask 30 min. (program 11 til syntetiske tekstiler) er specielt udviklet til hurtig vask af let snavsset tøj. programmet varer kun 30 minutter, og sparer således både energi og tid. Ved at indstille programmet (11 på 30°C) er det muligt at vaske forskellige slags tekstiler (med undtagelse af uld og silke) med en samlet vægt på max 3 kg samtidigt. Vi anbefaler brug af flydende vaskemiddel.

Indstilling af temperaturen

Ved drejning af TEMPERATUR-vælgerknappen indstilles vasketemperaturen (læs Programoversigten på side 30). Temperaturen kan sænkes ned til vask med koldt vand (❄).

Indstilling af centrifugeringen

Ved drejning af CENTRIFUGERINGS-knappen indstilles centrifugeringshastigheden for det valgte program. Der findes følgende max hastigheder:

Programmer	Max hastighed
Bomuld	1000 omdr./min.
Syntetisk	800 omdr./min.
Uld	600 omdr./min.
Silke	ingen

Centrifugeringshastigheden kan sænkes, eller helt afbrydes ved valg af symbolet .

Maskinen forhindrer automatisk, at der udføres hurtigere centrifugering end beregnet for hvert enkelt program.

Funktioner

De forskellige vaskefunktioner på vaskemaskinen giver mulighed for at få den ønskede renhed og hvidt vasketøj. Aktivering af funktionerne:

- tryk på tasten til den ønskede funktion i overensstemmelse med nedenstående oversigt;
- tænding af tasten tilkendegiver, at funktionen er aktiveret.

Bemærk: Hurtigt blink af tasten viser, at den tilhørende funktion ikke kan vælges til det indstillede program.

Funktioner	Effekt	Bemærkning til brugen	Aktiv på programmerne:
 Delay Timer	Forsinker start af vaskemaskinen med op til 9 timer.	Tryk flere gange på tasten, indtil kontrollampen for den ønskede forsinkelse tændes. Ved det femte tryk på tasten deaktiveres funktionen. N.B.: Når der er trykket på tasten Start/Reset kan forsinkelsestiden kun ændres med reducering.	Alle
 Pletfjerning	Blegecyklus egnet til fjernelse af de vanskeligste pletter.	Husk at hælde blegemiddel i beholderen til tilsætningsmiddel 4 (læs side 32). Funktionen LET STRYGNING kan ikke aktiveres samtidigt.	2, 3, 4, 5, Skylninger.
 Let stryging	Reducerer krøller på tekstilerne, og gør strygningen lettere.	Ved indstilling af denne funktion afbrydes programmerne 4, 5, 6, 7 med vasketøjet i blød (Antikrøl) og kontrollampen for skyllefasen blinker: - Tryk på tasten START/RESET for at fuldføre cyklussen; - for kun at tømme vandet ud skal knappen stilles på det tilhørende symbol , hvorefter man skal trykke på tasten START/RESET. Funktionen PLETFJERNING kan ikke aktiveres samtidigt.	3, 4, 5, 6, 7, 8, 9, 10, Skylninger.
 Ekstra skylning	Øger skylleeffektiviteten.	Anbefales når vaskemaskinen er helt fuld, eller hvis der anvendes en stor mængde vaskemiddel.	1, 2, 3, 4, 5, 8, 9, 10, 12, 13, Skylninger.

DK

Installering

Beskrivelse

Programmer

Vaskemiddel

Forholdsregler

Vedligeholdelse

Følj

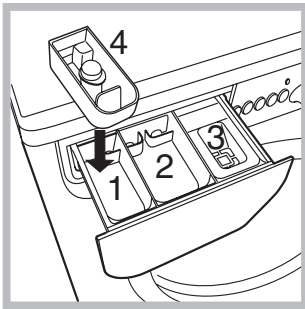
Servicefjeneste

Vaskemiddel og vasketøj

DK

Skuffe til vaskemiddel

Et godt vaskeresultat afhænger også af korrekt dosering af vaskemidlet: hvis man bruger for meget får man ikke et bedre vaskeresultat, og man forårsager skorpedannelse på vaskemaskinens inderside og medvirker til forurening af naturen.



Træk skuffen til vaskemiddel ud og fyld vaskemiddel eller tilsætningsmiddel i ved at følge nedenstående fremgangsmåde:

beholder 1: Vaskemiddel til forvask (pulver)

Inden ifyldning skal man kontrollere, at beholderen til tilsætningsmiddel 4 ikke er indsat.

beholder 2: Vaskemiddel til vask (pulver eller flydende)

Flydende vaskemiddel skal først hældes i umiddelbart inden start af vaskemaskinen.

beholder 3: Tilsætningsmidler (skyllemiddel, etc.)

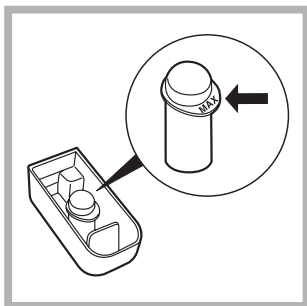
Skyllemidlet må ikke flyde ud over risten.

beholder til tilsætningsmiddel 4: Blegemiddel


! Benyt aldrig vaskemidler til vask i hånden, fordi de danner for meget skum.

Blegecyklus

! **Almindeligt** blegemiddel kan kun anvendes til resistente hvide tekstiler, hvorimod **skånsomt** blegemiddel kan anvendes til kulørte tekstiler, syntetiske tekstiler og til uld.



Sæt den medfølgende beholder til tilsætningsmiddel 4 ned i beholder 1. Overskrid ikke "max" niveauet på den midterste stift (se figuren) ved påfyldning af blegemiddel.

Ved behov for kun blegning skal blegemidlet hældes i beholderen til tilsætningsmiddel 4, hvorefter man skal indstille programmet Skylning .

Ved blegning under vask skal vaskemidlet og tilsætningsmidlerne hældes i, hvorefter man skal indstille det ønskede program og tilslutte tilvalgsfunktionen Pletfjerning (læs side 31).

Brug af beholderen til tilsætningsmiddel 4 udelukker forvask. Blegningen kan ikke finde sted på program 7 (Silke) og på Daglig vask 30 min. (læs side 30).

Forberedelse af vasketøjet

- Sortér vasketøjet på grundlag af:
 - tekstiltypen/symbolet på etiketten.
 - farverne: vask kulørte tekstiler adskilt fra hvide tekstiler.
- Tøm lommer og undersøg at knapperne sidder fast.
- Overskrid aldrig de anførte mængder, der henviser til vægten på det tørre vasketøj:
 - Robuste tekstiler: max 5 kg
 - Syntetiske tekstiler: max 2,5 kg
 - Sarte tekstiler: max 2 kg
 - Uld: max 1 kg

Hvor meget vejer vasketøjet?

- 1 lagen 400-500 g
- 1 pudebetræk 150-200 g
- 1 dug 400-500 g
- 1 badekåbe 900-1.200 g
- 1 håndklæde 150-250 g

Specielt vasketøj

Gardiner: fold dem omhyggeligt og læg dem i et pudebetræk eller i en netpose. Vask dem alene uden at overskride en halvt fuld maskine. Anvend program 7 der automatisk afbryder centrifugeringen fuldstændigt.

Dyne- og vindjakker: hvis fyldet er gåse- eller andedun kan jakken vaskes i vaskemaskinen. Vend vrangen udad og fyld max 2-3 kg i vaskemaskinen. Gentag skylningerne en eller to gange og anvend skånecentrifugeringen.

Uld: for at få optimale resultater skal der anvendes et specielt vaskemiddel, og man skal undgå at lægge mere end 1 kg i vaskemaskinen.

! Vaskemaskinen er udviklet og bygget i overensstemmelse med de internationale sikkerhedsstandarder. Disse advarsler gives af hensyn til sikkerheden, og der henstilles til, at de læses omhyggeligt.

Generelle sikkerhedsregler

- Dette apparat er udviklet til ikke-professionel brug i almindelige hjem, og funktionen må ikke ændres.
- Vaskemaskinen må kun anvendes af voksne i overensstemmelse med oplysningerne i denne brugervejledning.
- Undgå at røre ved vaskemaskinen, hvis man er barfodet eller har våde hænder eller fødder.
- Træk aldrig stikket ud fra stikkontakten v.h.a. ledningen; tag derimod fat i stikket.
- Træk aldrig skuffen til vaskemiddel ud, mens vaskemaskinen er i funktion.
- Rør aldrig afløbsvandet, fordi vandet kan nå meget høje temperaturer.
- Bryd under ingen omstændigheder lågen op: sikkerhedsmekanismen til beskyttelse mod utilsigtet åbning kan blive ødelagt.
- I tilfælde af fejlfunktioner må man aldrig skaffe sig adgang til de interne mekanismer for at forsøge at reparere.
- Sørg altid for, at børn ikke kommer i nærheden af maskinen mens den er i funktion.
- Under vask har lågen tendens til at blive varm.
- Hvis vaskemaskinen skal flyttes, skal flytningen udføres af 2-3 personer, og der skal udvises stor forsigtighed. Forsøg aldrig at flytte vaskemaskinen alene - vaskemaskinen er meget tung.
- Kontrollér at tromlen er tom, inden der lægges tøj i vaskemaskinen.

Skrotning

- Bortskaffelse af emballagematerialet: overhold den lokale lovgivning, således at emballagen kan genbruges.

- Skrotning af den gamle vaskemaskine: inden maskinen skrottes, skal den gøres uskadelig ved at skære elledningen over og afmontere lågen.

Bevar og beskyt naturen

Teknologien er underlagt naturens behov

Hvis man kun kan få øje på en smule vand gennem lågen, er dette fordi den nye Indesit-teknologi giver mulighed for at anvende mindre end halvdelen af vandet for at få optimal renhed: målet er nået af hensyn til naturen.

Spar på vaskemidlet, vandet, elektriciteten og tiden

- For ikke at spilde energikilder skal man benytte vaskemaskinen med max ifyldning. En fyldt maskine i stedet for to halvt fyldte maskiner gør det muligt at opnå en energibesparelse på op til 50%.
- Forvask er kun nødvendigt, hvis vasketøjet er meget snavset. Hvis man ikke benytter forvask sparer man på vaskemiddel, tid, vand og mellem 5 og 15% elektricitet.
- Hvis pletter behandles med et pletfjerningsmiddel, eller de lægges i blød inden vask, er der ikke længere behov for at vaske på høje temperaturer. Et program på 60°C i stedet for 90°C eller et program på 40°C i stedet for 60°C, giver en energibesparelse på op til 50%.
- Korrekt dosering af vaskemidlet på grundlag af vandets hårdhed, hvor snavset tøjet er, og mængden af vasketøj, undgår spild og beskytter naturen: selvom vaskemidlerne er biologisk nedbrydelige indeholder de alligevel stoffer, der ændrer naturens balance. Desuden bør man så vidt muligt undgå brug af skyllemiddel.
- Hvis vaskemaskinen tændes sent på eftermiddagen eller tidligt om morgenen hjælper man med at begrænse belastningen på elektricitetsværkerne. Tilvalgsmuligheden Delay Timer (læs side 31) er en stor hjælp under planlægning af vasken i dette øjemed.
- Hvis vasketøjet skal tørres i en tørretumbler, skal man vælge en høj centrifugeringshastighed. Begrænset vand i vasketøjet sparer tid og elektricitet på tørreprogrammet.

DK

Installation

Beskrivelse

Programmer

Vaskemiddel

Forholdsregler

Vedligeholdelse

Fejl

Servicefjeneste

Vedligeholdelse og behandling

DK

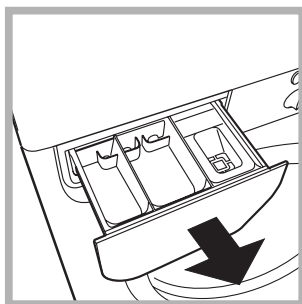
Afbrydelse af vand og elektricitet

- Luk vandhanen efter hver vask. På denne måde begrænses sliddet på vaskemaskinens vand-anlæg, og man fjerner faren for lækage.
- Træk stikket ud fra stikkontakten, når vaskemaskinen rengøres og under vedligeholdelse.

Rengøring af vaskemaskinen

Vaskemaskinens yderside og gummidele kan rengøres med en klud, der er fugtet med lunkent vand og sæbe. Anvend aldrig opløsningsmidler eller slibemidler.

Rengøring af skuffen til vaskemiddel



Træk skuffen ud ved at løfte opad og trække udad (se illustrationen). Vask skuffen under rindende vand; denne rengøring skal udføres med jævne mellemrum.

Behandling af låge og tromle

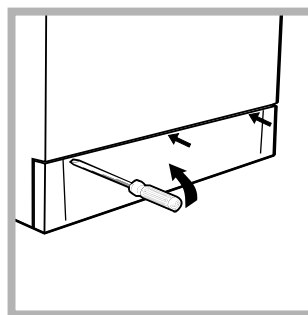
- Lågen skal altid efterlades på klem, således at der ikke opstår dårlig lugt.

Rengøring af pumpen

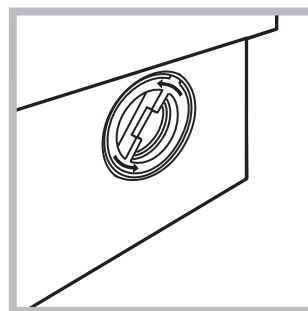
Vaskemaskinen er forsynet med en selvrensende pumpe, der ikke kræver nogen form for vedligeholdelse. Det kan dog hænde, at små genstande (mønter, knapper) falder ned i forkammeret til beskyttelse af pumpen; dette forkammer er placeret inde i selve pumpen.

! Kontrollér at vaskecyklussen er afsluttet, og træk stikket ud.

Adgang til forkammeret:



1. fjern tildækningspanelet på forsiden af vaskemaskinen ved hjælp af en skruetrækker (se illustrationen);



2. skru låget af ved at dreje det mod uret (se illustrationen); det er normalt, at der løber lidt vand ud;

3. rengør indersiden omhyggeligt;
4. skru låget på igen;
5. genmonter panelet efter først at have sørget for, at krogene er indsat i åbningerne, inden panelet skubbes mod maskinen.

Eftersyn af slangen til vandforsyning

Kontrollér forsyningsslangen mindst én gang om året. Hvis slangen er revnet eller har fordybninger skal den udskiftes: under vask kan de kraftige tryk medføre pludseligt brud.

! Udskift aldrig med brugte slanger.

Det kan hænde, at vaskemaskinen ikke fungerer. Inden man ringer til servicetjenesten (læs side 36) bør man kontrollere, at det ikke drejer sig om et problem, der let kan løses ved hjælp af følgende liste.


Fejl:

Mulige årsager / Løsning:

Vaskemaskinen tændes ikke.

- Stikket er ikke sat i stikkontakten, eller er ikke sat helt ind.
- Der er strømsvigt i huset.

Vaskecyklussen starter ikke.

- Lågen er ikke lukket korrekt.
- Der er ikke trykket på tasten .
- Der er ikke trykket på tasten START/RESET.
- Vandhanen er ikke åben.
- Der er indstillet forsinket start (Delay Timer, læs side 31).

Vaskemaskinen tager ikke vand ind.

- Slangen til vandforsyning er ikke tilsluttet vandhanen.
- Slangen er bøjet.
- Vandhanen er ikke åben.
- Der er ingen vandforsyning i huset.
- Der er ikke tilstrækkeligt tryk.
- Der er ikke trykket på tasten START/RESET.

Vaskemaskinen tager vand ind og tømmer vand ud samtidigt.

- Afløbsslangen er ikke monteret mellem 65 og 100 cm fra gulvet (læs side 27).
 - Den frie ende af afløbsslangen er dækket af vand (læs side 27).
 - Afløbet i muren er ikke forsynet med udluftningshul.
- Hvis problemet ikke er blevet løst efter denne kontrol, skal vandhanen lukkes og vaskemaskinen slukkes. Ring til servicecenteret. Hvis boligen ligger på en høj etage, er der risiko for, at der opstår hævertforstyrrelser, således at vaskemaskinen tager vand ind og tømmer vand ud samtidigt. Denne form for forstyrrelse afhjælpes ved montering af specielle anti-hævertventiler, der kan købes i almindelig handel.

Vaskemaskinen tømmer ikke vandet ud og centrifugerer ikke.

- Programmet medfører ikke udtømning af vandet: på nogle programmer skal udtømningen af vandet ske ved manuelt indgreb (læs side 30).
- Tilvalgsfunktionen Let Strygning er aktiveret: tryk på tasten START/RESET for at fuldføre programmet (læs side 31).
- Afløbsslangen bøjet (læs side 27).
- Afløbet er tilstoppet.

Vaskemaskinen vibrerer kraftigt under centrifugeringen.

- Tromlen er ikke blevet frigivet korrekt i forbindelse med installering af vaskemaskinen (læs side 26).
- Vaskemaskinen står ikke plant (læs side 26).
- Vaskemaskinen står for tæt op ad møbler og muren (læs side 26).

Der kommer vand ud fra vaskemaskinen.

- Slangen til vandforsyning er ikke korrekt strammet (læs side 26).
- Skuffen til vaskemiddel er tilstoppet (ved rengøring læs side 34).
- Afløbsslangen er ikke fastgjort korrekt (læs side 27).

Kontrollampen for TÆNDING/BLOKERET LÅGE blinker hurtigt samtidigt med mindst en yderligere kontrollampe.

- Ring til servicecenteret, fordi der signaleres en fejl.

Der dannes for meget skum.

- Vaskemidlet er ikke egnet til vaskemaskiner (der skal stå "til maskinvask", "til vask i hånden eller maskinvask", eller tilsvarende).
- Der er fyldt for meget vaskemiddel i.

DK

Installering

Beskrivelse

Programmer

Vaskemiddel

Forholdsregler

Vedligeholdelse

Fejl

Servicetjeneste

Servicejeneste

DK

Inden der ringes til Servicetjenesten:

- Kontrollér at man ikke selv kan rette fejlen (*læs side 35*);
- Start programmet igen for at undersøge om fejlen er blevet udbedret;
- Hvis dette ikke er tilfældet, bedes man ringe til servicecenteret på telefonnummeret anført på garanti-beviset.

! Tilkald aldrig uautoriserede teknikere.

Oplys venligst:

- funktionsforstyrrelsen;
- maskinmodellen (Mod.);
- serienummeret (S/N).

Disse oplysninger står på skiltet monteret bag på vaskemaskinen.

NO**Norsk****WIL 105**

Innholdsfortegnelse

Installasjon, 38-39

Oppakning og nivellering, 38
Vann- og elektrisk tilkøpling, 38-39
Første vaskesyklus, 39
Tekniske data, 39

Beskrivelse av vaskemaskinen, 40-41

Betjeningspanel, 40
Varsellamper, 41

Start og programmer, 42

Kort oppsummering: Starte et program, 42
Programtabell, 42

Individuelle tilpasninger, 43

Innstilling av temperaturen, 43
Innstilling av sentrifugehastigheten, 43
Funksjoner, 43

Vaskemidler og tøy, 44

Vaskemiddelskuff, 44
Syklus for bleking, 44
Gjøre klart tøyet, 44
Spesielle tekstiler, 44

Forholdsregler og råd, 45

Generell sikkerhet, 45
Kassering, 45
Ta vare på og respektere miljøet, 45

Vedlikehold og ivaretagelse, 46

Utelukke vann og strøm, 46
Rengjøre vaskemaskinen, 46
Rengjøre vaskemiddelskuffen, 46
Ta vare på vaskeluken og trommelen, 46
Rengjøre pumpen, 46
Kontrollere inntaksslangen, 46

Feil og løsninger, 47

Service, 48

Før du kontakter service, 48

Installasjon

NO

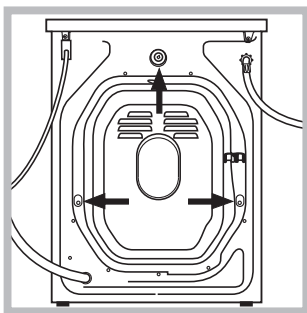
! Ta vare på denne veiledningen og oppbevar den på et sted som er lett tilgjengelig. Ved salg, overdragelse eller flytting, må veiledningen følge med vaskemaskinen slik at den nye eieren kan få all informasjon om funksjon og relevante advarsler.

! Les instruksjonene nøye: Her finnes viktig informasjon om installasjon, bruk og sikkerhet.

Oppakning og nivellering

Oppakning

1. Pakk opp vaskemaskinen.
2. Kontroller at vaskemaskinen ikke har blitt påført skader under transporten. Hvis den er skadet, må den ikke tilkoples, men kontakt forhandleren.



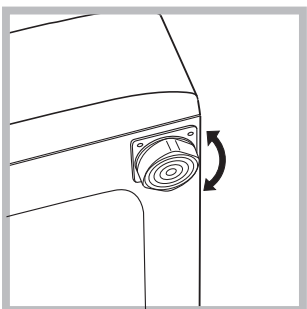
3. Fjern de 3 beskyttelsesskruene brukt for transporten og gummidelen med tilhørende avstandsstykke plassert på baksiden (se figur).

4. Lukk igjen hullene med plastpluggene som følger med.
5. Bruk pluggen som følger med og lukk igjen de tre hullene bakerst, nede til høyre hvor støpslet ble oppbevart.
6. Ta vare på alle delene: Skal vaskemaskinen transporteres må de monteres igjen.

! Barn må ikke leke med emballasjen

Nivellering

1. Installer vaskemaskinen på et flatt og hardt gulv, uten å støtte den inntil vegger, møbler eller annet.

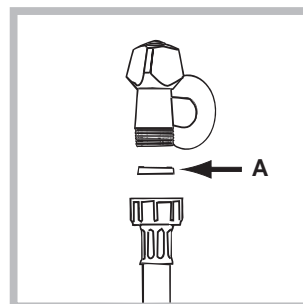


2. Hvis gulvet ikke er helt vannrett, må dette utjevnes ved å løsne eller stramme til de fremre føttene (se figur). Helningsvinkelen, målt på arbeidsbenken, må ikke overstige 2°.

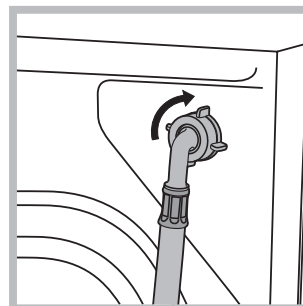
En nøyaktig nivellering gir støtte til maskinen, og vibrasjoner, støt og flyttinger unngås mens den er i funksjon. Hvis det ligger teppe på gulvet, må føttene reguleres slik at det er nok plass under vaskemaskinen for ventilasjon.

Vann- og elektrisk tilkoping

Kopling av inntaksslangen



1. Sett pakningen A inn i enden av inntaksslangen og fest den til en vannkran med en gjenget åpning på 3/4 tomme (se figur). Før tilkoplingen, la vannet renne helt til det renner rent vann.



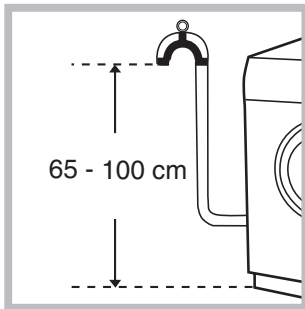
2. Kople inntaksslangen til vaskemaskinen ved å stramme den til vannuttaket opp til høyre på baksiden (se figur).

3. Pass på at slangen ikke bøyes eller innsnevres.

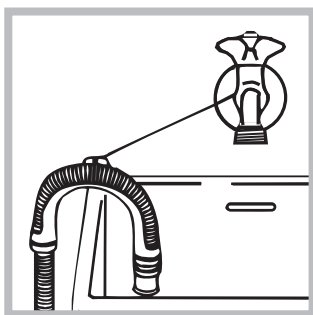
! Kranens vanntrykk må være innenfor verdiene oppgitt i tabellen Tekniske data (se omstående side).

! Hvis inntaksslangen ikke er lang nok, kontakt en spesialforretning eller en autorisert tekniker.

Kopling av utløpsslangen



Kople utløpsslangen til et avløpsrør eller et avløp i veggen som ligger mellom 65 og 100 cm fra bakken uten å bøye den,



eller legg den over vasken eller i badekaret. Den krumme slangeenden som følger med, festes til kranen (se figur). Den andre enden av utløpsslangen må ikke ligge nedi vannet.

! Det frarådes å bruke forlengingsslang, men dersom det er helt nødvendig må forlengelsen ha den samme diameteren som originalslangen, og må ikke være lenger enn 150 cm.

Elektrisk tilkoping

Forsikre deg om følgende før støpslet settes inn i stikkontakten:

- Stikkontakten må være jordet og i samsvar med lovforskriftene;
- Stikkontakten må kunne tåle maskinens maks. effektbelastning som er oppgitt i tabellen Tekniske data (se ved siden av);
- Matespenningen må være innenfor verdiene som er oppgitte i tabellen Tekniske data (se ved siden av);
- Stikkontakten må være kompatibel med vaskemaskinens støpsel. I motsatt fall må stikkontakten eller støpslet byttes ut.

! Vaskemaskinen må ikke installeres utendørs, selv ikke dersom området er beskyttet, fordi det er veldig farlig å utsette den for regn og uvær.

! Når vaskemaskinen er installert må stikkontakten være lett tilgjengelig.

! Ikke bruk skjøteledninger og flerkontakter.

! Kabelen må ikke bøyes eller utsettes for trykk.


! Nettkabelen må kun byttes ut av autoriserte teknikere.

Advarsel! Firmaet fraskriver seg ethvert ansvar ved forsømmelse av disse normene.

Første vaskesyklus

Etter installasjonen, og før bruk, kjør en vaskesyklus på 90 °C uten forvask, med vaskemiddel og uten tøy.

Tekniske data

Modell	WIL 105
Mål	bredde 59,5 cm høyde 85 cm dybde 52,5 cm
Kapasitet	1 til 5 kg
Elektrisk tilkoping	spenning på 220/230 Volt 50 Hz maks. strømforbruk 1850 W
Vanntilkoping	maksimumstrykk 1 MPa (10 bar) minimumstrykk 0,05 MPa (0,5 bar) trommelens kapasitet 46 liter
Sentrifugehastighet	opp til 1000 omdreininger i minuttet
Kontrollprogrammer i henhold til IEC456 standarden	program 2; temperatur 60 °C; utført med 5 kg tøy.
	Dette apparatet er i overensstemmelse med følgende europeiske direktiver: - EU-73/23 av den 19.02.73 (Lavspenning) og etterfølgende endringer - EU-89/336 av den 03.05.89 (Elektromagnetiske kompatibilitet) og etterfølgende endringer

NO

Installasjon

Beskrivelse

Programmer

Vaskemidler

Forholdsregler

Vedlikehold

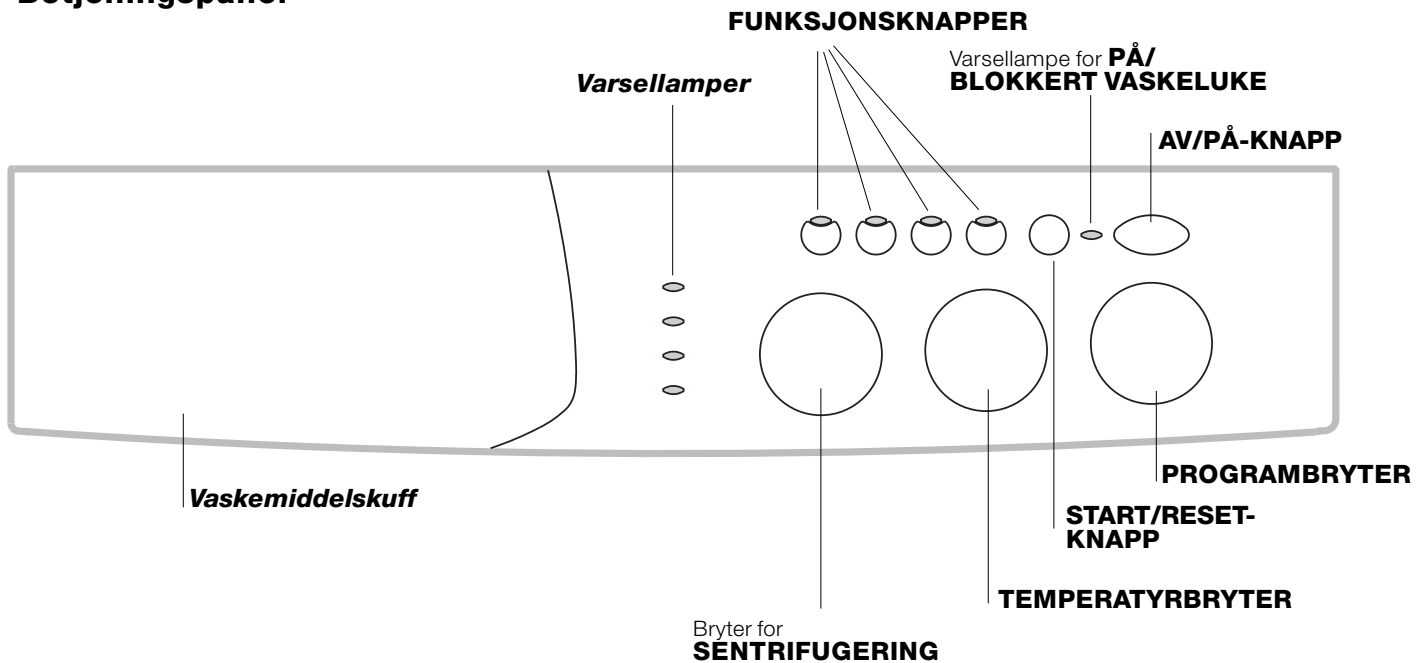
Feil

Service

Beskrivelse av vaskemaskinen

NO

Betjeningspanel



Vaskemiddelskuff: for påfylling av vaskemidler og ekstramidler (se side 44).

Varsellamper: For å følge fremgangen av vaskeprogrammet. Dersom funksjonen Delay Timer har blitt stilt inn, viser de tiden som er igjen før programmet starter (se side 41).

Bryter for **SENTRIFUGERING:** For å stille inn eller utelukke sentrifugeringen (se side 43).

FUNKSJONSKNAPPER: For å velge tilgjengelige funksjoner. Knappen for den valgte funksjonen blir værende tent.

TEMPERATYRBRYTER: For å stille inn temperaturen eller kald vask (se side 43).

START/RESET-KNAPP: for å starte programmene eller annullere feil innstillinger.

Varsellampe for **PÅ/BLOKKERT VASKELUKE:** For å forstå om vaskemaskinen er tent og om vaskeluken kan åpnes (se side 41).

AV/PÅ-KNAPP: for å slå vaskemaskinen av og på.

PROGRAMBRYTER: for å velge programmene. I løpet av programmet står bryteren i ro.

Varsellamper

Varsellampene gir viktig informasjon. Dette opplyser de om:

Innstilt forsinkelse:

Dersom funksjonen Delay Timer har blitt aktivert (se side 43) etter at programmet har startet, begynner varsellampen for innstilt forsinkelse å blinke:



Etter en stund vises tiden som er igjen ved at den tilhørende varsellampen blinker:



Når innstilt forsinkelse er over slukkes varsellampen og programmet som er stilt inn begynner.

Fase som er i gang:

I løpet av vaskesyklusen tennes varsellampene progressivt for å vise fremgangen av programmet:



Merk: I løpet av tømningen tennes varsellampen for sentrifugering.

Funksjonsknapper

FUNKSJONSKNAPPENE fungerer også som varsel-lamper.

Når du velger en funksjon tennes den tilhørende knappen.

Dersom den valgte funksjonen ikke er kompatibel med det innstilte programmet, blinker knappen og funksjonen aktiveres ikke.

Dersom det stilles inn en funksjon som ikke er kompatibel med en annen funksjon som har blitt valgt tidligere, aktiveres bare den som har blitt valgt til slutt.

Varsellampe for PÅ/BLOKKERT VASKELUKE:

Når varsellampen er tent betyr det at vaskeluken er blokkert for å hindre tilfeldig åpning. For å unngå skader må du vente til varsellampen blinker før du åpner vaskeluken.

! Når varsellampen for PÅ/BLOKKERT VASKELUKE blinker raskt samtidig med en eller flere av de andre varsel-lampene, betyr det at det finnes en feil. Ring etter service.

NO

Installasjon

Beskrivelse

Programmer

Vaskemidler

Forholdsregler

Vedlikehold

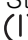
Feil


Service

Start og programmer




NO

Kort oppsummering: Starte et program

1. Start vaskemaskinen ved å trykke på knappen . Alle varselampene tennes i noen sekunder og deretter slukkes de. Varsellampen for PÅ/BLOKKERT VASKELUKE begynner å blinke.
2. Legg tøyet i vaskemaskinen og lukk igjen vaskeluken.
3. Still inn ønsket program med PROGRAM-BRYTEREN.
4. Still inn vasketemperaturen (se side 43).

5. Still inn sentrifugehastigheten (se side 43).
6. Fyll på vaskemiddel og ekstramidler (se side 44).
7. Start programmet ved å trykke på START/RESET-KNAPPEN.
For å annullere, trykk på START/RESET-KNAPPEN i minst 2 sekunder.
8. På slutten av programmet blinker varselampen for PÅ/BLOKKERT VASKELUKE for å angi at vaskeluken kan åpnes. Ta ut tøyet og la vaskeluken stå litt åpen slik at vaskekurven tørker. Slå av vaskemaskinen ved å trykke på knappen .

Programtabell

Tekstilenes og skittens natur	Programmer	Temperatur	Vaskemiddel		Mykningsmiddel	Valget Flekkfjerning/ Blekemiddel	Vaskeprogrammets varighet (minutter)	Beskrivelse av vaskesyklusen
			forvask	vask				
Standard								
Hvitt, veldig skittent tøy (laken, duker, osv.)	1	90°C	•	•	•		135	Forvask, vask, skyllinger, mellom- og sluttcentrifugering
Hvitt, veldig skittent tøy (laken, duker, osv.)	2	90°C		•	•	Skånsomt/vanlig	125	Vask, skyllinger, mellom- og sluttcentrifugering
Slitesterkt, hvitt og kulørt tøy, veldig skittent	2	60°C		•	•	Skånsomt/vanlig	110	Vask, skyllinger, mellom- og sluttcentrifugering
Delikat, hvitt og kulørt tøy, veldig skittent	2	40°C		•	•	Skånsomt/vanlig	105	Vask, skyllinger, mellom- og sluttcentrifugering
Lite skittent hvitt tøy og delikat kulørt tøy (skjorter, jumpere, osv.)	3	40°C		•	•	Skånsomt/vanlig	70	Vask, skyllinger, mellom- og sluttcentrifugering
Slitesterkt kulørt tøy som er veldig skittent (undertøy for spedbarn, osv.)	4	60°C		•	•	Skånsomt	75	Vask, skyllinger, antikrøll eller skånsom sentrifugering
Slitesterkt kulørt tøy som er veldig skittent (undertøy for spedbarn, osv.)	4	40°C		•	•	Skånsomt	60	Vask, skyllinger, antikrøll eller skånsom sentrifugering
Delikat kulørt tøy (alle typer tøy som er lite skittent)	5	40°C		•	•	Skånsomt	60	Vask, skyllinger, antikrøll eller skånsom sentrifugering
Ull	6	40°C		•	•		50	Vask, skyllinger, antikrøll og skånsom sentrifugering
Spesielt delikate tekstiler (gardiner, silke, viskose, osv.)	7	30°C		•	•		45	Vask, skyllinger, antikrøll eller tømning
Tid for deg								
Slitesterkt, hvitt og kulørt tøy, veldig skittent	8	60°C		•	•		65	Vask, skyllinger, mellom- og sluttcentrifugering
Lite skittent hvitt tøy og delikat kulørt tøy (skjorter, jumpere, osv.)	9	40°C		•	•		55	Vask, skyllinger, mellom- og sluttcentrifugering
Delikat kulørt tøy (alle typer tøy som er lite skittent)	10	40°C		•	•		45	Vask, skyllinger og skånsom sentrifugering
Delikat kulørt tøy (alle typer tøy som er lite skittent)	11	30°C		•	•		30	Vask, skyllinger og skånsom sentrifugering
Sport								
Joggesko (Maks. 2 par.)	12	30°C		•	•		50	Kald vask (uten vaskemiddel), vask, skyllinger og skånsom sentrifugering
Sportklær (overaller, shorts, osv.)	13	30°C		•	•		60	Vask, skyllinger, mellom- og sluttcentrifugering
DELVISE PROGRAMMER								
Skylling					•	Skånsomt/vanlig		Skyllinger og sentrifugering
Sentrifugering								Tømming og sentrifugering
Tømming								Tømming

Merknader

- For programmene 8 - 9 anbefales det å ikke overskride 3,5 kg med last.
- For programmet 13 anbefales det å ikke overskride 2 kg med last.
- For beskrivelsen av antikrøll: Se Stryk mindre, se omstående side. Dataene i tabellen er kun veiledende.

Spesialprogram

Daglig 30 min. (program 11 for syntetisk tøy) er utviklet for å vaske lite skittent tøy på kort tid. Det varer kun i 30 minutter og du sparer energi og tid. Ved å stille inn programmet (11 på 30 °C) er det mulig å vaske ulike tekstiler sammen (unntatt ull og silke) med en maks. last på 3 kg. *Vi anbefaler bruk av flytende vaskemiddel.*

Innstilling av temperaturen

Ved å dreie på temperaturbryteren stiller du inn vasketemperaturen (se programtabellen på side 42). Temperaturen kan reduseres helt ned til kald vask (❄).

Innstilling av sentrifugehastigheten

Ved å dreie på bryteren for sentrifugering stiller du inn sentrifugehastigheten til programmet du har valgt. Maks. hastighet for programmene er:

Programmer	Maks. hastighet
Bomull	1000 omdreininger i minuttet
Syntetisk	800 omdreininger i minuttet
Ull	600 omdreininger i minuttet
Silke	ingen

Sentrifugehastigheten kan reduseres, eller sentrifugeringen utelukkes, ved å velge symbolet .

Maskinen foretar uansett aldri sentrifugeringen ved en høyere hastighet enn den som er bestemt for hvert program.

Funksjoner

De forskjellige vaskefunksjonene til vaskemaskinen gjør slik at du får tøyet hvitt og rent slik du ønsker. For å aktivere funksjonene:

1. Trykk på knappen for ønsket funksjon ifølge tabellen under.
2. Når den tilhørende knappen tennes, betyr det at funksjonen er aktivert.

Merk: Dersom knappen blinker raskt, betyr det at den tilhørende funksjonen ikke kan velges sammen med det innstilte programmet.

Funksjoner	Virkning	Merknader for bruk	Aktivert med programmene
Delay Timer	Forsinker starten av maskinen med opptil 9 timer.	Trykk på knappen flere ganger helt til varselampen for ønsket forsinkelse tennes. Dersom du trykker på knappen fem ganger, deaktiveres funksjonen. NB.: Når du har trykket på knappen Start/Reset, er det bare mulig å redusere forsinkelsestiden.	Alle
Flekkfjerning	Syklus for bleking egnet for å fjerne de vanskeligste flekker.	Husk å fylle på blekemiddel i det ekstra kammeret 4 (se side 44). Kan ikke brukes sammen med valget STRYK MINDRE.	2, 3, 4, 5, Skyllinger.
Stryk mindre	Tøyet krøller mindre og strykingen blir lettere.	Ved å stille inn denne funksjonen vil programmene 4, 5, 6, 7 avbrytes med tøyet i bløt (Antikrøll) og varselampen for skylling blinker. - For å avslutte syklusen må du trykke på START/RESET-KNAPPEN; - For kun å tømme må bryteren dreies til symbolet , og trykk på START/RESET-KNAPPEN. Kan ikke brukes sammen med valget FLEKKFJERNING.	3, 4, 5, 6, 7, 8, 9, 10, Skyllinger.
Ekstra skylling	Øker skylleeffektiviteten.	Anbefales med full vaskemaskin, eller ved bruk av mye vaskemiddel.	1, 2, 3, 4, 5, 8, 9, 10, 12, 13, Skyllinger.

NO

Installasjon

Beskrivelse

Programmer

Vaskemidler

Forholdsregler

Vedlikehold

Feil

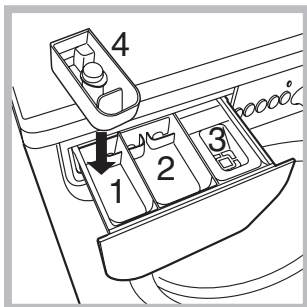
Service

Vaskemidler og tøy

NO

Vaskemiddelskuff

Et godt vaskeresultat avhenger også av en riktig dosering av vaskemiddelet. Bruk av for mye vaskemiddel gir ikke en mer effektiv vasking, men fører til avsetninger i vaskemaskinens innvendige deler og forurensner naturen.



Trekk ut vaskemiddelskuffen og fyll på vaskemiddel eller ekstramiddelet som oppgitt nedenfor.

kammer 1: Vaskemiddel for forvask (pulver)

Før det fylles på vaskemiddel, kontroller at det ekstra kammeret 4 ikke har blitt satt inn.

kammer 2: Vaskemiddel for vask (pulver eller flytende)

Det flytende vaskemiddelet skal kun helles i like før maskinen startes.

kammer 3: Ekstramidler (mykningsmiddel, osv.)

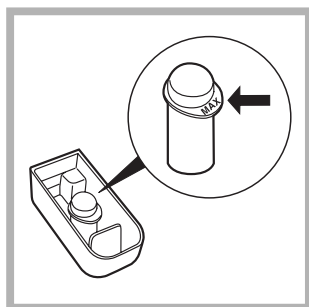
Mykningsmiddelet må ikke flyte over risten.

ekstra kammer 4: Blekemiddel

! Aldri bruk vaskemidler for håndvask fordi disse lager for mye skum.


Syklus for bleking

! Det **vanlige** blekemiddelet må kun brukes på slitesterke hvite tekstiler, mens det **skånsomme** blekemiddelet må brukes for syntetisk kulørt tøy og for ull.



Sett det ekstra kammeret 4 som følger med inn i kammeret 1.

Ved påfylling av blekemiddelet må du ikke overstige "maks" nivået oppgitt på pinnen i midten (se figur).

For kun bleking må blekemiddelet helles i det ekstra kammeret 4, og still inn programmet Skylling . For bleking under vaskingen, fyll på vaskemiddel og ekstramidler, still inn ønsket program og aktiver valget Flekkjerning (se side 43).

Bruken av det ekstra kammeret 4 utelukker forvasken. I tillegg er det ikke mulig med bleking med programmene 7 (Silke) og Daglig 30 min. (se side 42).

Gjøre klart tøyet

- Del inn tøyet etter:
 - tekstiltype/symbolet på etiketten.
 - fargene: Skill kulørt og hvitt tøy.
- Tøm lommene og kontroller knappene.
- Ikke overstig oppgitte verdier for vekt av tørt tøy:
 - Slitesterke tekstiler: maks. 5 kg
 - Syntetiske tekstiler: maks. 2,5 kg
 - Delikate tekstiler: maks. 2 kg
 - Ull: maks. 1 kg

Hvor mye veier tøyet?

- 1 laken 400-500 g
- 1 putetrekk 150-200 g
- 1 duk 400-500 g
- 1 badekåpe 900-1200 g
- 1 håndkle 150-250 g

Spesielle tekstiler

Gardiner: Brett dem sammen og legg dem inni et putetrekk eller en nettpose. Vask dem alene uten å overstige halv last. Bruk program 7 som automatisk utelukker sentrifugeringen.

Dun- og vindjakter: Med fôr i dun eller and kan de vaskes i vaskemaskin. Snu plaggene og ha en last på maks. 2-3 kg. Gjenta skyllingen en eller to ganger og bruk den skånsomme sentrifugeringen.

Ull: For å oppnå best mulig resultat må du bruke et spesifikk vaskemiddel og ikke overskride 1 kg med last.

! Vaskemaskinen er prosjektert og fremstillet i samsvar med internasjonale sikkerhetsstandarder. Disse advarslene gis av hensyn til sikkerheten og må leses nøye.

Generell sikkerhet

- Dette apparatet har blitt fremstilt for bruk kun i hjemmet. Apparatets funksjoner må ikke endres.
- Vaskemaskinen må kun brukes av voksne og i henhold til instruksjonene oppgitt i denne veiledningen.
- Ikke ta på maskinen med våte eller fuktige hender eller ben.
- Ikke trekk i kabelen for å trekke støpslet ut av stikkkontakten, men ta et godt tak i støpslet.
- Ikke åpne vaskemiddelskuffen mens maskinen er i funksjon.
- Ikke ta på avløpsvannet, fordi det kan være veldig varmt.
- Ikke bruk kraft på vaskeluken, fordi det kan skade sikkerhetsmekanismen som beskytter mot tilfeldige åpninger.
- Ved feil må du ikke røre de innvendige mekanismene for å prøve å reparere.
- Kontroller alltid at barn ikke oppholder seg i nærheten av maskinen i funksjon.
- Under vask kan vaskeluken bli varm.
- Dersom den må flyttes, må to eller tre personer gjøre det veldig forsiktig. Aldri gjør dette alene, fordi maskinen er veldig tung.
- Før det legges tøy inn i trommelen må du kontrollere at den er tom.

Kassering

- Kassering av emballasjematerialet: Hold deg til lokale regler slik at emballasjen kan brukes om igjen.

- Kassering av den gamle vaskemaskinen: Før den kasseres må den gjøres ubrukkelig ved å kutte av nettkabelen og trekke ut vaskeluken.

Ta vare på og respektere miljøet

Miljøvennlig teknologi

Hvis du ser lite vann i vaskeluken er det fordi med den nye Indesit teknikken er det nok med mindre enn halvparten av vannet for å oppnå et perfekt vaskeresultat: Et mål som er nådd for å respektere miljøet.

Spare vaskemiddel, vann, energi og tid

- For ikke å sløse med ressursene må vaskemaskinen brukes med maks. last. Med en fullastet vaskemaskin i stedet for to halvfulle spares det opp til 50 % energi.
- Forvasken er kun nødvendig for veldig skittent tøy. Ved å unngå forvask sparer du vaskemiddel, tid, vann og mellom 5 og 15 % energi.
- Behandles flekker med en flekkfjerner eller legges flekket tøy i bløt før vask, er det ikke nødvendig å vaske på høy temperatur. Et program på 60 °C i stedet for 90 °C, eller et program på 40 °C i stedet for 60 °C, sparer opp til 50 % energi.
- Ved å dosere vaskemiddelet riktig utfra vannets hardhet, hvor skittent tøyet er og tøymengden, unngår du sløsing og beskytter miljøet. Til tross for at vaskemidlene er biologisk nedbrytbare inneholder de stoffer som endrer naturens balanse. Unngå også mykningsmiddel så langt det er mulig.
- Ved bruk av vaskemaskinen fra sent på ettermiddagen til tidlig på morgen samarbeider du med å redusere strømverkenes forbruksbelastning. Valget Delay Timer (se side 43) er til stor hjelp for å organisere vaskingen på denne måten.
- Hvis tøyet må tørkes i en tørketrommel, må det velges en høy sentrifugehastighet. Lite vann i tøyet sparer tid og energi i tørkeprogrammet.

NO

Installasjon

Beskrivelse

Programmer

Vaskemidler

Forholdsregler

Vedlikehold

Feil

Service

Vedlikehold og ivaretakelse

NO

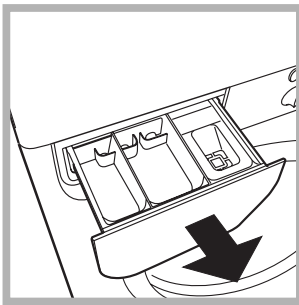
Utelukke vann og strøm

- Lukk igjen vannkranen etter hver vask. På denne måten begrenses slitasjen på vaskemaskinens vannsystem, og faren for lekkasjer unngås.
- Trekk støpslet ut av stikkkontakten når du rengjør vaskemaskinen og under vedlikeholdsarbeid.

Rengjøre vaskemaskinen

Utsiden og gummidelene kan vaskes med en klut dyppet i lunkekt såpevann. Ikke bruk løsningsmidler eller slipemidler.

Rengjøre vaskemiddelskuffen



Løft opp vaskemiddelskuffen og trekk den utover (se figur). Vask den under rennende vann. Dette må gjøres ofte.

Ta vare på vaskeluken og trommelen

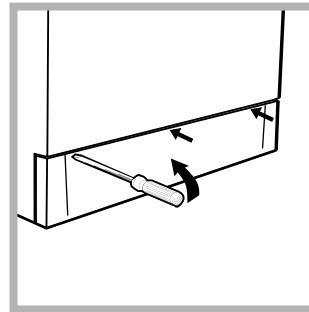
- La alltid vaskeluken stå halvåpen for å unngå vonde lukter.

Rengjøre pumpen

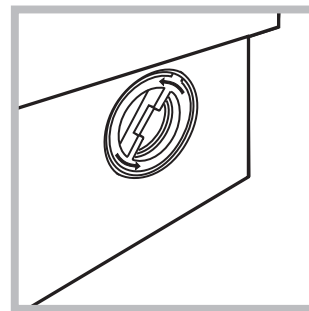
Vaskemaskinen er utstyrt med en selvrensende pumpe som ikke har bruk for vedlikeholdsarbeid. Det kan allikevel hende at små gjenstander (mynter, knapper) faller ned i forkammeret som beskytter pumpen og som er plassert nederst på pumpen.

! Pass på at vaskesyklusen er ferdig og trekk ut støpslet.

For å ha adgang til forkammeret:



1. Ta av beskyttelsespanelet fremme på vaskemaskinen med bruk av et skrujern (se figur).



2. Løsne lokket ved å dreie det mot klokken (se figur). Det er normalt at det renner ut litt vann.

3. Rengjør innsiden nøye.
4. Sett lokket på plass igjen.
5. Monter panelet, og før det skyves mot maskinen må du passe på at krokene er satt inn i åpningene.

Kontrollere inntaksslangen

Kontroller inntaksslangen minst en gang i året. Der- som den har sprukket eller revnet må den byttes ut, fordi høyt trykk under vask kan føre til at den plutselig ryker.

! Aldri bruk brukte slanger.

Det kan hende at vaskemaskinen ikke fungerer. Før du ringer etter service (se side 48), undersøk om du kan løse problemet selv med hjelp av listen nedenfor.


Feil:

Mulige årsaker/løsning:

Vaskemaskinen slås ikke på.

- Støpslet er ikke satt inn i stikkontakten, eller ikke langt nok inn til å skape kontakt.
- Det er ikke strøm i hjemmet.

Vaskesyklusen starter ikke.

- Vaskeluken er ikke lukket skikkelig.
- Det er ikke trykket på knappen .
- Det er ikke trykket på START/RESET-KNAPPEN.
- Vannkranen er ikke åpen.
- En forsinkelse er innstilt (Delay Timer, se side 43).

Vaskemaskinen tar ikke inn vann.

- Inntaksslangen er ikke koplet til kranen.
- Slangen er bøyd.
- Vannkranen er ikke åpen.
- Det mangler vann i hjemmet.
- Det er ikke tilstrekkelig trykk.
- Det er ikke trykket på START/RESET-KNAPPEN.

Vaskemaskinen tar inn vann og tømmer det ut igjen hele tiden.

- Utløpsslangen er ikke installert mellom 65 og 100 cm fra bakken (se side 39).
- Den andre enden av utløpsslangen ligger nedi vannet (se side 39).
- Utløpet i veggen har ikke luftehull.

Dersom du ikke løser problemet etter disse kontrollene må du lukke igjen vannkranen, slå av vaskemaskinen og ringe etter service. Dersom leiligheten ligger i øverste etasje, er det mulig at det oppstår problemer med vannlås, slik at vaskemaskinen tar inn vannet og tømmer det ut igjen hele tiden. For å fjerne problemet kan bestemte ventiler mot vannlås fåes kjøpt i handelen.

Vaskemaskinen tømmer ikke eller sentrifugerer ikke.

- Tømmingen er ikke en del av programmet. Med noen programmer er det nødvendig å starte tømmingen manuelt (se side 42).
- Valget Stryk mindre er aktivert. For å avslutte programmet må du trykke på START/RESET-KNAPPEN (se side 43).
- Utløpsslangen er bøyd (se side 39).
- Avløpsledningen er tett.

Vaskemaskinen vibrerer mye under sentrifugeringen.

- Trommelen er ikke blitt skikkelig løsnet (transportskruene) under installasjonen (se side 38).
- Vaskemaskinen står ikke vannrett (se side 38).
- Vaskemaskinen står mellom møbler og vegg (se side 38).

Det lekker vann fra vaskemaskinen.

- Inntaksslangen er ikke strammet skikkelig til (se side 38).
- Vaskemiddelskuffen er tett (for å rengjøre den, se side 46).
- Utløpsslangen er ikke festet skikkelig (se side 39).

Varsellampen for PÅ/BLOK-KERT VASKELUKE blinker raskt samtidig med en eller flere av de andre varsellampene.

- Ring etter service fordi varsellampen signalerer en feil.

Det dannes for mye skum.

- Vaskemiddelet passer ikke for vaskemaskinen (det må ha skriften "for vaskemaskin", "for håndvask og i vaskemaskin", eller lignende).
- For mye vaskemiddel.

NO

Installasjon

Beskrivelse

Programmer

Vaskemidler

Forholdsregler

Vedlikehold

Feil

Service

Før du kontakter service:

- Undersøk om du kan løse feilen selv (se side 47);
- Start opp programmet igjen for å kontrollere om feilen har blitt løst;
- I annet tilfelle må du ringe etter service på telefonnummeret som er oppført på garantidokumentet.

! Aldri ring etter uautoriserte teknikere.

Oppgi:

- type feil;
- maskinmodell (Mod.);
- serienummeret (S/N).

Denne informasjonen finner du på platen festet bak på vaskemaskinen.

INSTRUCȚIUNI DE FOLOSIRE

MAȘINĂ DE SPĂLAT RUFEE

RO

RO

Română

WIL 105

Sumar

Instalare, 50-51

Scoaterea din ambalaj și nivelarea, 50
Legături hidraulice și electrice, 50-51
Primul ciclu de spălare, 51
Date tehnice, 51

Descrierea mașinii de spălat, 52-53

Panoul de control, 52
Indicatoare luminoase, 53

Pornire și Programe, 54

Pe scurt: pornirea unui program, 54
Tabel de programe, 54

Personalizări, 55

Stabilirea temperaturii de spălare, 55
Fixarea vitezei de centrifugare, 55
Funcții, 55

Detergenți și rufe albe, 56

Sertarul detergenților, 56
Ciclu de albire, 56
Prepararea rufelor, 56
Rufe deosebite, 56

Precauții și sfaturi, 57

Protecție generală, 57
Aruncarea reziduurilor, 57
Protecția și respectarea mediului înconjurător, 57

Întreținere și îngrijire, 58

Oprirea apei și a curentului electric, 58
Curățarea mașinii de spălat, 58
Curățarea sertarului pentru detergenți, 58
Îngrijirea hubloului și a coșului, 58
Curățarea pompei, 58
Controlarea tubului de alimentare cu apă, 58

Anomalii și remedii, 59

Asistență, 60

Înainte de a lua legătura cu Asistența, 60

Instalare

RO

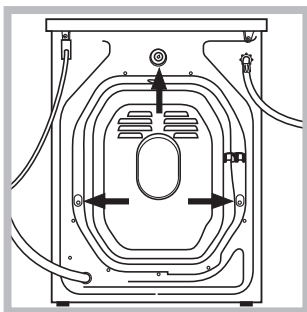
! Este important să se păstreze acest manual pentru a-l putea consulta în orice moment. În caz de vânzare, de cesiune sau de schimbare a locuinței, acesta trebuie să rămână împreună cu mașina de spălat pentru a informa noul proprietar cu privire la funcționare și la respectivele avertismente.

! Citiți cu atenție instrucțiunile: veți găsi informații importante cu privire la instalare, la folosire și la siguranță.

Scoaterea din ambalaj și nivelarea

Scoaterea din ambalaj

1. Scoaterea din ambalaj a mașinii de spălat.
2. Controlați ca mașina de spălat să nu fi fost deteriorată în timpul transportului. Dacă este deteriorată nu o conectați și luați legătura cu cine v-a vândut-o.



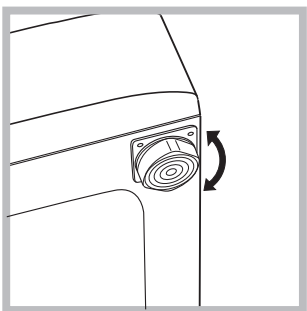
3. Scoateți cele 3 șuruburi de protecție pentru transport și cauciucul cu respectivul distanțator, situate în partea posterioară (vezi figura).

4. Închideți orificiile cu dopurile din plastic aflate în dotare.
5. Închideți cu dopul aflat în dotare cele trei orificii în care se afla fișa, situate în partea posterioară, jos în dreapta.
6. Păstrați toate piesele: pentru cazul în care mașina de spălat va trebui să fie transportată, piesele vor trebui montate din nou.

! Ambalajele nu constituie jucării pentru copii

Nivelare

1. Instalați mașina de spălat pe un paviment plan și rigid, fără a o sprijini de ziduri, mobilă sau altceva.

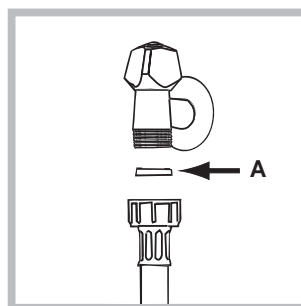


2. Dacă podeaua nu este perfect orizontală, compensați neregularitățile deșurubând sau înșurubând picioarele anterioare (vezi figura); unghiul de înclinare, măsurat pe planul de lucru, nu trebuie să depășească 2°.

O nivelare precisă conferă stabilitate mașinii și evită vibrații, zgomote și deplasări pe timpul funcționării. În cazul mochetelor sau a unui covor, reglați picioarele astfel încât să mențineți sub mașina de spălat un spațiu suficient pentru ventilare.

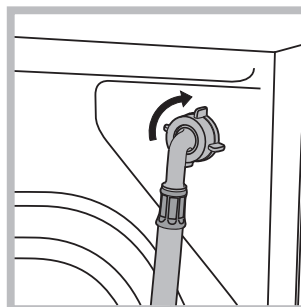
Legături hidraulice și electrice

Conectarea tubului de alimentare cu apă



1. Introduceți garnitura A în extremitatea tubului de alimentare și înșurubați-l la un robinet de apă rece cu gura filetată de 1" gaz (vezi figura).

Înainte de conectare, lăsați apa să curgă pentru a se limpezi.



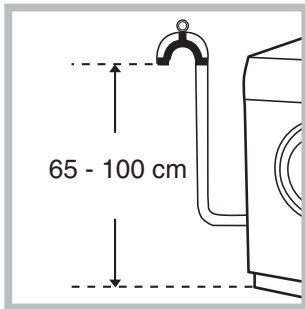
2. Conectați tubul de alimentare la mașina de spălat, înșurubându-l la respectiva priză de apă, în partea posterioară, sus în dreapta (vezi figura).

3. Fiți atenți ca tubul să nu fie nici curbat nici îndoit.

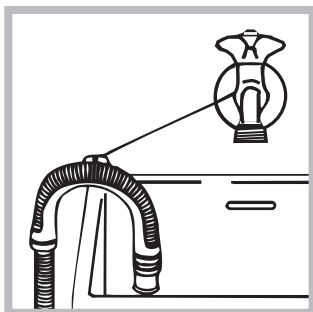
! Presiunea apei trebuie să fie cuprinsă în valorile tabelului Date tehnice (vezi pagina alăturată).

! Dacă lungimea tubului de alimentare nu este suficientă, adresați-vă unui magazin specializat sau unui tehnician autorizat.

Conectarea tubului de evacuare



Conectați tubul de evacuare, fără a-l îndoi, la o conductă de evacuare sau la o gură de evacuare în zid, situate între 65 și 100 cm de pământ;



sau sprijiniți-l pe marginea unei chiuvete sau a unei căzi, legând ghidul aflat în dotare, de robinet (vezi figura). Extremitatea liberă a tubului de evacuare nu trebuie să rămână cufundată în apă.

! Nu este recomandabilă folosirea tuburilor de prelungire; dacă este indispensabil, tubul de prelungire trebuie să aibă același diametru cu tubul original și nu trebuie să depășească 150 cm.

Legătura electrică

Înainte de a introduce fișa în priza de curent, asigurați-vă ca:

- priza să fie cu împământare și conform prevederilor de lege;
- priza să poată suporta sarcina maximă de putere a mașinii, indicată în tabelul cu Date tehnice (vezi alături);
- tensiunea de alimentare să fie cuprinsă în valorile indicate în tabelul cu Date tehnice (vezi alături);
- priza să fie compatibilă cu fișa mașinii de spălat. În caz contrar înlocuiți priza sau fișa.

! Mașina de spălat nu trebuie instalată afară, nici chiar în cazul în care spațiul este adăpostit, deoarece este foarte periculoasă expunerea mașinii la ploaie și furtuni.

! După instalarea mașinii de spălat, priza de curent trebuie să fie ușor accesibilă.

! Nu folosiți prelungitoare și prize multiple.

! Cablul nu trebuie să fie îndoit sau comprimat.

! Cablul de alimentare trebuie să fie înlocuit doar de tehnicienii autorizați.

Atenție! Producătorul își declină orice responsabilitate pentru cazul în care aceste norme nu se respectă.

Primul ciclu de spălare

După instalare, înainte de folosire, efectuați un ciclu de spălare cu detergent și fără rufe, selectând programul la 90°C fără prespălare.

Date tehnice

Model	WIL 105
Dimensiuni	lățime 59,5 cm înălțime 85 cm profundime 52,5 cm
Capacitate	de la 1 la 5 kg
Legături electrice	tensiune 220/230 Volți 50 Hz putere maximă absorbită 1850 W
Legături hidrice	presiune maximă 1 MPa (10 bari) presiune minimă 0,05 MPa (0,5 bari) capacitatea cuvei 46 litri
Viteza de centrifugare	până la 1000 de rotații pe minut
Programe de control pe baza normei IEC456	programul 2; temperatura 60°C; efectuată cu 5 kg de rufe.
	Acest aparat este conform cu următoarele Directive Comunitare: - 73/23/CEE din data de 19/02/73 (Tensiuni Joase) și modificări succesive - 89/336/CEE din data de 03/05/89 (Compatibilitate Electromagnetică) și modificări succesive

RO

Instalare

Descriere

Programe

Detergenți

Precauții

Întreținere

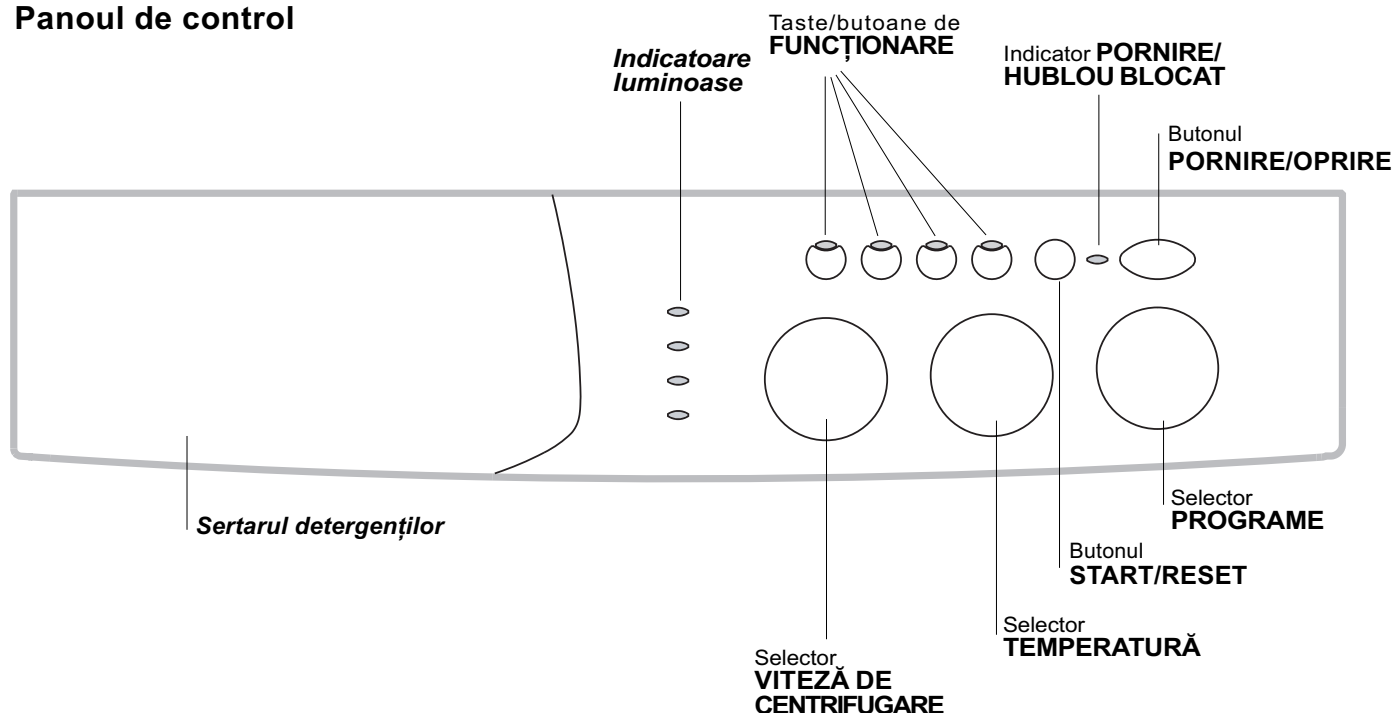
Anomalii

Asistență

Descrierea mașinii de spălat

RO

Panoul de control



Sertarul detergenților: pentru a încărca detergenți și aditivi (vezi pag. 56).

Indicatoare luminoase: pentru a putea urmări derularea programului de spălare ales. O dată selectată funcția Delay Timer, momentul de așteptare va fi cronometrat astfel încât dvs. să puteți afla timpul rezidual până la inițierea programului de spălare (a se vedea pag. 53).

Selector **CENTRIFUGĂ:** este folosit pentru a selecta/exclude programul de stoarcere (a se vedea pag. 55).

Taste **FUNCȚIONARE:** pentru a selecta funcțiile disponibile. Butonul corespunzător funcției selectate va rămâne aprins.

Selector **TEMPERATURĂ:** pentru a selecta temperatura sau programul de spălare la rece (a se vedea pag. 55).

Butonul **START/RESET:** pentru pornirea programelor sau anularea a ceea ce a fost selectat greșit.

Indicator **PORNIRE/HUBLOU BLOCAT:** vă indică faptul că mașina de spălat este în funcțiune și posibilitatea de a deschide hubloul (a se vedea pag. 53).

Butonul **PORNIRE/OPRIRE:** pentru pornirea și stingerea mașinii de spălat.

Selector **PROGRAME:** pentru alegerea programelor. Pe durata programului selectorul rămâne ferm.

Indicatoare luminoase

Indicatoarele luminoase furnizează informații importante, după cum urmează:

Programarea momentului de pornire după un anumit interval de timp:

Dacă a fost activată funcția Delay Timer (a se vedea pag. 55), după ce programul ales a fost inițiat, va începe să semnalizeze indicatorul luminos corespunzător întârzierii selectate:



Durata de așteptare va fi cronometrată și semnalată prin aprinderea indicatorului respectiv:



După trecerea întârzierii selecționate, indicatorul luminos se va stinge și va porni programul selectat.

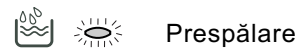
Indicator PORNIRE/HUBLU BLOCAT:

Aprinderea Indicatorului luminos indică faptul că hubloul a fost blocat în scopul evitării deschiderilor accidentale; pentru a evita daune, este necesar să se aștepte ca indicatorul luminos să se aprindă înainte de a deschide hubloul.

! Intermitența rapidă a indicatorului luminos PORNIRE/HUBLU BLOCAT în același timp cu acela al unuia sau mai multor indicatoare luminoase indică o anomalie. În acest caz vă recomandăm să apelați la Unitatea de Service.

Fază în curs:

Pe durata ciclului de spălare, indicatoarele luminoase se vor aprinde în mod progresiv pentru a indica starea de avansare:



Notă: pe durata evacuării, indicatorul luminos aferent programului de stoarcere se va aprinde.

Taste funcționare

TASTELE DE FUNCȚIONARE îndeplinesc și rolul de indicatoare luminoase.

Activând o anumită funcție, butonul aferent acesteia se va aprinde.

Dacă funcția selectată nu este compatibilă cu programul ales, butonul va lumina intermitent, iar funcția aferentă nu va putea fi activată.

În cazul în care va fi selectată o funcție incompatibilă cu cea selectată mai înainte, doar ultima aleasă va rămâne activă.

RO

Instalare

Descriere

Programe

Detergenți

Precauții

Întreținere

Anomalii

Asistență

Pornire și Programe

RO

Pe scurt: pornirea unui program




1. Porniți mașina de spălat apăsând butonul (I).
Toate indicatoarele luminoase se vor aprinde timp de câteva secunde, după care se vor stinge, iar indicatorul PORNIRE/HUBLOU BLOCAT va lumina intermitent.
2. Introduceți rufele și închideți hubloul.
3. Selectați programul dorit cu ajutorul selectorului PROGRAME.
4. Stabiliți temperatura de spălare (a se vedea pag. 55).

5. Selectați viteza de centrifugare (a se vedea pag. 55).
6. Vărsați detergenți și aditivi (vezi pag. 56).
7. Porniți programul apăsând butonul START/RESET.

Pentru a anula țineți apăsat butonul START/RESET timp de cel puțin 2 secunde.

8. La sfârșitul programului ales, indicatorul luminos PORNIRE/HUBLOU BLOCAT se va aprinde, indicând faptul că hubloul poate fi deschis. Scoateți rufele și lăsați hubloul întredeschis pentru a evita formarea mirosurilor nepăcute în interiorul cuvei. Închideți hubloul apăsând butonul (I).

Tabel de programe

Tipul de țesătură și de murdărie	Programe	Temperatură	Detergent		Aditiv înmuiere	Opțiune Antipată / Decolorant	Durata ciclului (minute)	Descrierea ciclului de spălare
			presp.	Spăl.				
Standard								
Albe extrem de murdare (cearceafuri, fețe de masă, etc.)	1	90°C	•	•	•		135	Prespălare, spălare, clătiri, centrifugi intermediare și finale
Albe extrem de murdare (cearceafuri, fețe de masă, etc.)	2	90°C		•	•	Delicată / Tradiționale	125	Spălare, clătiri, centrifugi intermediare și finale
Albe și colorate rezistente foarte murdare	2	60°C		•	•	Delicată / Tradiționale	110	Spălare, clătiri, centrifugi intermediare și finale
Albe și colorate delicate foarte murdare	2	40°C		•	•	Delicată / Tradiționale	105	Spălare, clătiri, centrifugi intermediare și finale
Albe puțin murdare și culori delicate (cămăși, bluze, etc.)	3	40°C		•	•	Delicată / Tradiționale	70	Spălare, clătiri, centrifugi intermediare și finale
Culori rezistente foarte murdare (scutece pentru noi născuți, etc.)	4	60°C		•	•	Delicată	75	Spălare, clătiri, antișifonare sau centrifugare delicată
Culori rezistente foarte murdare (scutece pentru noi născuți, etc.)	4	40°C		•	•	Delicată	60	Spălare, clătiri, antișifonare sau centrifugare delicată
Culori delicate (rufe de toate tipurile puțin murdare)	5	40°C		•	•	Delicată	60	Spălare, clătiri, antișifonare sau centrifugare delicată
Lână	6	40°C		•	•		50	Spălare, clătiri, antișifonare și centrifugare delicată
Țesături foarte delicate (perdele, mătase, vâscoză, etc.)	7	30°C		•	•		45	Spălare, clătiri, antișifonare sau scurgere
Timp pentru tine								
Albe și colorate rezistente foarte murdare	8	60°C		•	•		65	Spălare, clătiri, centrifugi intermediare și finale
Albe puțin murdare și culori delicate (cămăși, bluze, etc.)	9	40°C		•	•		55	Spălare, clătiri, centrifugi intermediare și finale
Culori delicate (rufe de toate tipurile puțin murdare)	10	40°C		•	•		45	Spălare, clătiri și centrifugare delicată
Culori delicate (rufe de toate tipurile puțin murdare)	11	30°C		•	•		30	Spălare, clătiri și centrifugare delicată
Sport								
Încălțăminte sportivă (MAX 2 perechi.)	12	30°C		•	•		50	Spălare la rece (fără detergent), spălare, clătiri și centrifugă delicată
Țesături pentru îmbrăcăminte sportivă (Treninguri, chiloți de gimnastică, etc.)	13	30°C		•	•		60	Spălare, clătiri, centrifugi intermediare și finale
PROGRAME PARȚIALE								
Clătire					•	Delicată / Tradiționale		Clătiri și centrifugare
Centrifugare								Descărcare apă și centrifugare
Descărcare								Descărcare

Note

- Pentru programele 8 - 9 este recomandabil să nu se depășească o cantitate de rufe de 3,5 kg.
- Pentru programul 13 este recomandabil să nu se depășească o cantitate de rufe de 2 kg.
- Antișifonare-vezi „calcă mai ușor”, pagina alăturată. Datele specificate în tabel au valoare indicativă.

Program special

Zilnic 30' (programul 11 pentru materiale sintetice) este studiat pentru a spăla rufe puțin murdare într-un interval scurt de timp: durează doar 30 de minute economisindu-se energie și timp. Selectând programul (11 la 30°C) este posibilă spălarea împreună a țesăturilor de diverse tipuri (excluse lâna și mătasea) cu o încărcătură maximă de 3 kg. *Se recomandă folosirea detergentului lichid.*

Stabilirea temperaturii de spălare

Temperatura de spălare se obține prin rotirea selectorului TEMPERATURĂ până ajungeți în dreptul valorilor dorite. (a se vedea Tabelul de programe de la pag. 54).
Puteți folosi și spălarea la rece (❄).

Fixarea vitezei de centrifugare

Viteza de centrifugare se obține prin rotirea selectorului CENTRIFUGĂ până ajungeți în dreptul valorilor dorite. Vitezele maxime prevăzute pentru programe sunt:

Programe	Viteză maximă
Bumbac	1000 rotații pe minut
Sintetice	800 rotații pe minut
Lână	600 rotații pe minut
Mătase	nu

Viteza de centrifugare poate fi redusă sau exclusă selectând simbolul .

Mașina va împiedica în mod automat efectuarea unei stoarceri la valori excesive în raport cu cele maxime prevăzute pentru fiecare program.

Funcții

Diferitele funcții de spălare prevăzute pentru mașina de spălat permit obținerea unor rezultate excepționale (o calitate îmbunătățită a spălării-rufe curate, etc.). Pentru a activa aceste funcții, procedați astfel:

1. apăsați butonul aferent funcției dorite, ținând cont de informațiile conținute în tabelul de mai jos;
2. aprinderea butonului respectiv indică faptul că funcția respectivă a fost activată.

Notă: Intermitența rapidă a butonului indică faptul că funcția respectivă nu este selecționabilă pentru programul ales.

Funcții	Efect	Note pentru folosire	Activă cu programele:
Delay Timer	Întârzie pornirea mașinii până la 9 de ore.	Apăsați de mai multe ori până la aprinderea butonului aferent programării momentului de pornire după un anumit interval de timp. La a cincia apăsare a butonului, funcția se va dezactiva. Notă: După apăsarea butonului Start/Reset, puteți modifica intervalul stabilit pentru inițierea momentului de pornire doar prin diminuare.	Toate
Antipată	Ciclu de decolorare adecvat pentru eliminarea petelor mai rezistente.	A se vărsa decolorantul în sertarul adițional 4 (a se vedea pag. 56) În acest moment nu puteți utiliza funcția CALCĂ MAI UȘOR.	2, 3, 4, 5, Clătiri.
Calcă mai ușor	Reduce pliurile la țesături facilitând călcarea.	O dată stabilită această funcție, programele 4, 5, 6, 7 vor fi întrerupte, rufele rămânând imersate în apă (antișifonare), iar indicatorul luminos aferent fazei de Clătire se va aprinde: - pentru a completa ciclul apăsați pe butonul START/RESET; - pentru a efectua doar descărcarea poziționați selectorul pe simbolul respectiv și apăsați pe butonul START/RESET. În acest moment nu puteți utiliza funcția ANTIPATĂ.	3, 4, 5, 6, 7, 8, 9, 10, Clătiri.
Extra Clătire	Mărește eficacitatea clătirii.	Se recomandă cu mașina plină sau cu doze elevate de detergent.	1, 2, 3, 4, 5, 8, 9, 10, 12, 13, Clătiri.

RO

Instalare

Descriere

Programe

Detergenți

Precauții

Întreținere

Anomalii

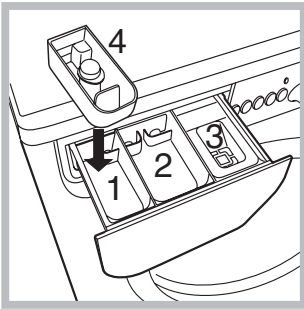
Asistență

Detergenți și rufe albe

RO

Sertarul detergenților

Un rezultat bun la spălare depinde și de dozarea corectă a detergentului: cu un exces de detergent nu se spală în mod mai eficient și se contribuie la înmuierea părților interne ale mașinii de spălat și poluarea mediului înconjurător.



Extrageți sertarul pentru detergenți și introduceți detergentul sau aditivul după cum urmează:

sertarul 1: Detergent pentru prespălare (sub formă de praf)

Înainte de a vărsa detergentul verificați ca sertarul adițional 4 să nu fie introdus.

sertarul 2: Detergent pentru spălare (sub formă de praf sau lichid)

Detergentul lichid trebuie vărsat doar înainte de pornire.

sertarul 3: Aditivi (soluție de înmuiat, etc.)

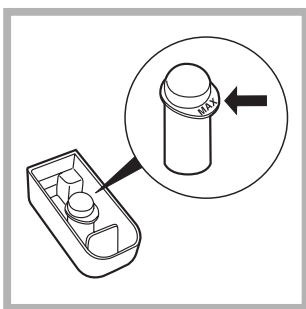
Soluția de înmuiat nu trebuie să iasă deasupra grătarului.

sertar adițional 4: Decolorant

! Nu folosiți detergenți pentru spălare manuală, deoarece formează prea multă spumă.

Ciclu de albire

! Decolorantul tradițional se folosește pentru țesături rezistente albe, cel delicat pentru țesături colorate, sintetice și pentru lână.



Introduceți sertarul adițional 4, aflat în dotare, în sertarul 1. Când dozați decolorantul nu depășiți nivelul „max” indicat pe pivotul central (vezi figura).

Pentru efectuarea doar a decolorării, vărsați decolorantul în sertarul adițional 4 și selectați programul Clătire

Pentru albirea în timpul spălării, vărsați detergentul și aditivii, selectați programul dorit și activați opțiunea Antipată (vezi pag. 55).

Folosirea sertarului adițional 4 exclude prespălarea. În afară de aceasta, nu se poate efectua decolorarea cu programele 7 (Mătase) și Zilnic 30' (vezi pag. 54).

Prepararea rufelor

- Subdivizați rufele în funcție de:
 - tipul de țesătură / simbolul de pe etichetă.
 - culori: separați rufele colorate de cele albe.
- Goliți buzunarele și controlați nasturii.
- Nu depășiți valorile indicate, referitoare la greutatea rufelor uscate:
 - Țesături rezistente: max 5 kg
 - Țesături sintetice: max 2,5 kg
 - Țesături delicate: max 2 kg
 - Lână: max 1 kg

Cât cântăresc rufele?

- 1 cearcef: 400-500 g.
- 1 față de pernă: 150-200 g.
- 1 față de masă: 400-500 g.
- 1 halat de baie: 900-1.200 g.
- 1 prosop: 150-250 g.

Rufe deosebite

Perdele: împăturiți-le și așezați-le într-o față de pernă sau într-un sac de tip plasă Spălați-le singure fără a depăși o jumătate din încărcătură. Folosiți programul 7 care exclude centrifugarea.

Plăpumi și haine de vânt: dacă căptușeala este din fulgi de gâscă sau de rață se pot spăla în mașina de spălat. Întoarceți lucrurile pe dos și formați o încărcătură maximă de 2-3 kg, repetând clătirea o dată sau de două ori și utilizând centrifuga delicată.

Lână: pentru a obține cele mai bune rezultate, folosiți un detergent specific și nu depășiți 1 kg de rufe.

! Mașina de spălat a fost proiectată și construită conform normelor internaționale de protecție. Aceste avertizări sunt furnizate din motive de siguranță și trebuie să fie citite cu atenție.

Protecție generală

- Acest aparat a fost conceput pentru o folosire de uz casnic, nu profesională, iar funcțiunile sale nu trebuie alterate.
- Mașina de spălat trebuie să fie folosită doar de persoane adulte și respectând instrucțiunile din acest manual.
- Nu atingeți mașina când sunteți desculți sau cu mâinile sau picioarele ude sau umede.
- Nu scoateți fișa din priza de curent trăgând de cablu, ci trăgând de fișă.
- Nu deschideți sertarul detergentilor în timp ce mașina se află în funcțiune.
- Nu atingeți apa de evacuare, care poate atinge temperaturi elevate.
- Nu forțați în nici un caz hubloul: s-ar putea deteriora mecanismul de siguranță care protejează deschiderile accidentale.
- În caz de defecțiune, nu umblați în nici un caz la mecanismele interne pentru a încerca să reparați mașina de spălat.
- Controlați mereu ca în apropierea mașinii aflate în funcțiune, să nu se afle copii.
- Pe durata spălării hubloul are tendința de a se încălzi.
- Dacă trebuie să fie deplasată, faceți acest lucru în două sau trei persoane, cu maximă atenție. Niciodată nu deplasați mașina singuri deoarece aceasta este foarte grea.
- Înainte de a introduce rufele, controlați ca în interior să fie goală.

Aruncarea reziduurilor

- Aruncarea materialelor de ambalare: respectați normele locale, în acest fel ambalajele vor putea fi reutilizate.

- Aruncarea mașinii de spălat vechi: înainte de a o arunca, faceți-o inutilizabilă tăindu-i cablul de alimentare electrică și scoțându-i hubloul.

Protecția și respectarea mediului înconjurător

Tehnologia la dispoziția mediului înconjurător
Dacă prin hubloul se vede puțină apă este pentru că datorită noii tehnologii Indesit, este suficientă mai puțin de jumătate din apă pentru a obține o curățare maximă: un scop atins pentru respectarea mediului înconjurător.

Economisirea de detergent, apă, energie și timp

- Pentru a economisi detergent, apă, timp folosiți încărcătura maximă.
O încărcare totală în locul a două jumătăți, permite economisirea de până la 50% din energie.
- Prespălarea este necesară doar pentru rufele foarte murdare. Evitarea acesteia permite economisirea de detergent, timp, apă și între 5 și 15% din energie.
- Tratând petele cu o substanță pentru îndepărtarea acestora și lăsându-le la înmuiat înainte se spălare, reduce necesitatea de a spăla la temperaturi mari. Un program la 60°C în locul unuia la 90°C sau unul la 40°C în locul unuia la 60°C, permit economisirea unui procent de până la 50% de energie.
- Dozați bine detergentul în funcție de durezza apei, de gradul de murdărie și de cantitatea de rufe, pentru a evita risipe și pentru a proteja mediul înconjurător: deși sunt biodegradabili, detergentii conțin elemente care alterează echilibrul naturii. În afară de aceasta evitați pe cât posibil aditivul de înmuiere.
- Efectuând spălări începând de seara și până la primele ore ale dimineții, se colaborează pentru reducerea sarcinii de absorbire a întreprinderilor electrice. Opțiunea Delay Timer (vezi pag. 55) ajută mult la organizarea spălărilor în acest sens.
- Dacă rufele trebuie uscate într-un uscător, selectați o viteză mare pentru centrifugă. Cantitatea redusă de apă permite economisirea de timp și energie electrică la programul de uscare.

RO

Instalare

Descriere

Programe

Detergenții

Precauții

Întreținere

Anomali

Asistență

Întreținere și îngrijire

RO

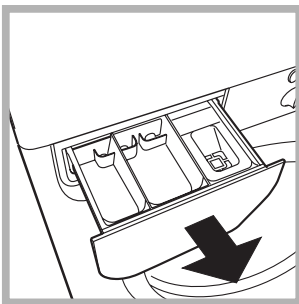
Oprirea apei și a curentului electric

- Închideți robinetul de apă după fiecare spălare. Se limitează astfel uzare instalației hidraulice a mașinii de spălat și se elimină pericolul scurgerilor.
- Scoateți fișa din priza de curent atunci când curățați mașina de spălat și când se efectuează lucrări de întreținere.

Curățarea mașinii de spălat

Partea externă și părțile din cauciuc pot fi curățate cu o cârpă înmuiată în apă caldă și săpun. Nu folosiți solvenți sau substanțe abrazive.

Curățarea sertarului pentru detergenți



Scoateți sertarul ridicându-l și trăgându-l spre exterior (vezi figura):
Spălați-l cu apă; această curățare trebuie efectuată frecvent.

Îngrijirea hubloului și a coșului

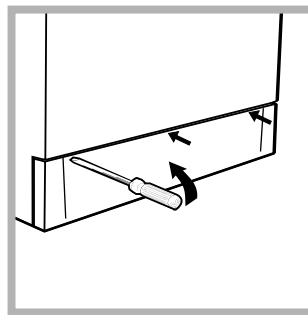
- Lăsați mereu hubloului întredeschis pentru a evita formarea de mirosuri urâte.

Curățarea pompei

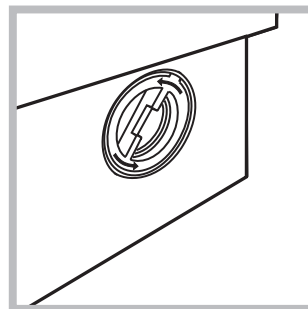
Mașina de spălat este echipată cu o pompă autocurățătoare care nu are nevoie de întreținere. Se poate întâmpla însă ca obiecte mici (monede, nasturi) să cadă în precamera care protejează pompa, situată în partea inferioară a acesteia.

! Verificați ca ciclul de spălare să fie terminat și scoateți din priză.

Pentru a avea acces la precameră:



1. scoateți panoul de acoperire de pe latura anterioară a mașinii de spălat folosindu-vă de o șurubelniță (vezi figura):



2. deșurubați capacul rotindu-l în sens invers (vezi figura): este normal să iasă puțină apă;

3. curățați cu grijă interiorul;
4. montați din nou capacul;
5. montați din nou panoul verificând, înainte de a-l împinge spre mașină, de a fi introdus cârligele în orificiile respective.

Controlarea tubului de alimentare cu apă

Controlați tubul de alimentare cel puțin o dată pe an. Dacă prezintă crăpături sau fisuri trebuie înlocuit: pe parcursul spălărilor, presiunile puternice ar putea provoca crăpături neașteptate.

! Nu folosiți tuburi deja folosite.

Se poate întâmpla ca mașina de spălat să nu funcționeze. Înainte de a telefona la Asistență (vezi pag. 60), verificați dacă această problemă nu poate fi remediată de dvs., astfel:

Anomalii:

Cauze posibile / Rezolvare:

Mașina de spălat nu se aprinde.

- Fișa nu este introdusă sau nu a fost suficient introdusă în priza de curent astfel încât să existe conexiune electrică.
- În casă nu este curent electric.

Ciclul de spălare nu pornește.

- Hubloul nu este bine închis.
- Butonul (⏏) nu a fost apăsat.
- Butonul START/RESET nu a fost apăsat.
- Robinetul de apă nu este deschis
- A fost fixată o întârziere de pornire (Delay Timer, vezi pag. 55).

Mașina de spălat nu încarcă apă.

- Tubul de alimentare cu apă nu este conectat la robinet.
- Tubul este îndoit.
- Robinetul de apă nu este deschis
- În casă lipsește apa.
- Nu este presiune suficientă.
- Butonul START/RESET nu a fost apăsat.

Mașina de spălat încarcă și evacuează apă continuu.

- Tubul de evacuare nu a fost instalat la o distanță cuprinsă între 65 și 100 cm de pământ (vezi pag. 51).
 - Extremitatea tubului de evacuare este cufundată în apă (vezi pag. 51).
 - Evacuarea din perete nu are răsuflare pentru aer.
- Dacă după aceste verificări problema nu se rezolvă, închideți robinetul de apă, opriți mașina de spălat și chemați Asistența. Dacă locuința se află la ultimele etaje ale unui edificiu, este posibil să aibă loc fenomene de sifonare, motiv pentru care mașina de spălat încarcă și evacuează apă încontinuu. Pentru a elimina acest inconvenient, se găsesc în comerț supape anti-sifonare.

Mașina de spălat nu evacuează sau nu centrifughează.

- Programul nu prevede evacuarea apei: cu unele programe este necesar să se pornească manual (vezi pag. 54).
- Este activă opțiunea Calcă mai puțin: pentru a completa programul apăsați pe butonul START/RESET (vezi pag. 55).
- Tubul de evacuare este îndoit (vezi pag. 51).
- Conducta de evacuare este înfundată.

Mașina de spălat vibrează foarte mult pe timpul centrifugării.

- Coșul, în momentul instalării, nu a fost deblocat în mod corect (vezi pag. 50).
- Mașina de spălat nu se află în plan orizontal (vezi pag. 50).
- Mașina de spălat este fixată foarte puternic între mobilă și zid (vezi pag. 50).

Mașina de spălat pierde apă.

- Tubul de alimentare cu apă nu este bine înșurubat (vezi pag. 50).
- Sertarul detergentilor este înfundat (pentru a-l curăța vezi pag. 58).
- Tubul de evacuare nu este fixat bine (vezi pag. 51).

Butonul PORNIRE/HUBLU BLOCAT se aprinde în mod rapid și în același timp cu cel puțin un alt indicator.

- Chemați asistența deoarece se semnalizează o anomalie.

Se formează prea multă spumă.

- Detergentul nu este specific pentru mașina de spălat (trebuie să fie scris „pentru mașina de spălat”, „de mână sau în mașina de spălat”, sau ceva asemănător).
- Dozajul a fost excesiv.

RO

Instalare

Descriere

Programe

Detergenți

Precauții

Întreținere

Anomalii

Asistență

Înainte de a lua legătura cu Asistența:

- Verificați dacă anomalia poate fi rezolvată de dvs. (vezi pag. 59);
- Porniți din nou programul pentru a controla dacă inconvenientul a fost eliminat;
- În caz contrar, vă recomandăm să apelați la Unitatea de Service.

! Nu apelați niciodată la tehnicieni neautorizați.

Comunicați:

- tipul de anomalie;
- modelul mașinii (Mod.);
- numărul de serie (S/N).

Aceste informații se află pe tăblița aplicată în partea posterioară a mașinii de spălat.

HU

Magyar

WIL 105

HU

Összefoglalás

Üzembehelyezés, 62-63

Kicsomagolás és vízszintbe állítás, 62
Víz és elektromos csatlakozás, 62-63
Első mosási ciklus, 63
Műszaki adatok, 63

Mosógép leírása, 64-65

Vezérlőpanel, 64
Visszajelző lámpák, 65

Indítás és Programok, 66

Röviden: egy program elindítása, 66
Programtáblázat, 66

Program módosítások, 67

Hőmérséklet beállítása, 67
Centrifugálás beállítása, 67
Funkciók, 67

Mosószerek és mosandók, 68

Mosószeraadagoló fiók, 68
Fehérítő ciklus, 68
Mosandó ruhák előkészítése, 68
Különleges bánásmódot igénylő darabok, 68

Óvintézkedések és tanácsok, 69

Általános biztonság, 69
Hulladékelhelyezés, 69
Környezetvédelem, 69

Karbantartás és törődés, 70

A víz elzárása és az elektromos áram kikapcsolása, 70
A mosógép tisztítása, 70
A mosószertartó tisztítása, 70
Az ajtó és a forgódob gondozása, 70
A szivattyú tisztítása, 70
A vízbevezető cső ellenőrzése, 70

Rendellenességek és elhárításuk, 71

Szerviz, 72

Mielőtt a Szervizhez fordulna, 72

Üzembehelyezés

HU

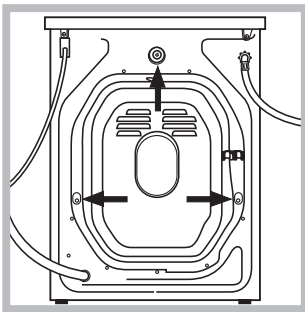
! E kézikönyv megőrzése azért fontos, hogy bármikor elővehesse, és megnézhesse. Ha a mosógépet eladná, átadná vagy másnál helyezné el, gondoskodjon arról, hogy e használati utasítás a géppel együtt maradjon, hogy az új tulajdonos is megismerhesse a mosógép funkcióit és az ezekre vonatkozó figyelmeztetéseket.

! Figyelmesen olvassa el az utasításokat: fontos információkat tartalmaznak az üzembehelyezésről, a használatról és a biztonságról.

Kicsomagolás és vízszintbe állítás

Kicsomagolás

1. Csomagolja ki a mosógépet.
2. Ellenőrizze, hogy a mosógép nem sérült-e meg a szállítás során. Ha a gépen sérülést talál, ne csatlakoztassa, és forduljon a készülék eladójához.



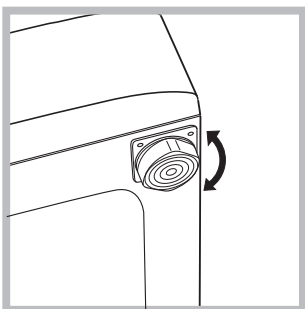
3. Távolítsa el a hátoldalon található, a szállításhoz felszerelt 4 védőcsavart, valamint a gumit a hozzá tartozó távtartóval (lásd ábra).

4. A furatokat zárja le a tartozékként kapott műanyag dugókkal.
5. A hátul jobboldalon lent, a villásdugó helyén lévő három furatot is zárja le a tartozék dugóval.
6. Minden darabot őrizzen meg: ha a mosógépet szállítani kell, előtte ezeket vissza kell szerelni.

! A csomagolóanyag nem gyermekjáték

Vízszintezés

1. A mosógépet sík és kemény padlóra állítsa, úgy, hogy ne érjen falhoz, bútorhoz vagy másához.

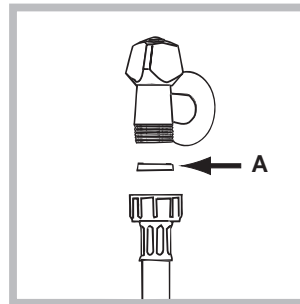


2. Ha a padló nem tökéletesen vízszintes, az első lábak be-, illetve kicsavarásával kompenzálhatja azt (lásd ábra). A dőlés a gép felső burkolatán mérve nem lehet több, mint 2°.

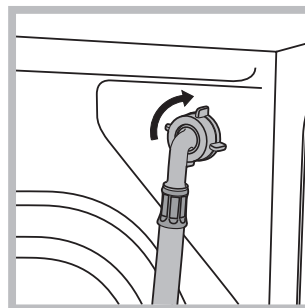
A pontos vízszintezés biztosítja a gép stabilitását, így az a működés során nem fog vibrálni, zajt okozni vagy elmozdulni. Szőnyegpadló vagy szőnyeg esetén a lábakat úgy állítsa be, hogy a mosógép alatt elegendő hely maradjon a szellőzésre.

Víz és elektromos csatlakozás

Vízbevezető cső csatlakoztatása



1. Illessze az A tömítést a vízbevezető cső végére és csavarozza fel a 3/4"-os külső menettel rendelkező hidegvíz csapra (lásd ábra). A csatlakoztatás előtt eresszen ki a csapból vizet addig, amíg a víz teljesen átlátszóvá nem válik.



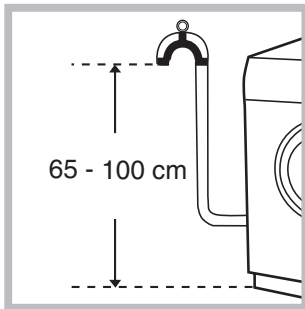
2. Csatlakoztassa a vízbevezető csövet a mosógéphez úgy, hogy azt a hátul jobboldalon fent lévő vízbemeneti csonkra csavarozza (lásd ábra).

3. Ügyeljen arra, hogy a csövön ne legyen törés vagy szűkület.

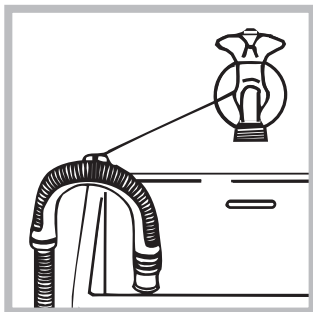
! A csapnál a víznyomásnak a Műszaki adatok táblázatban szereplő határértékek között kell lennie (lásd a szemben lévő oldalt).

! Amennyiben a vízbevezető cső nem elég hosszú, forduljon szakülethez vagy megbízott szakemberhez.

A leeresztőcső csatlakoztatása



A leeresztőcsövet csatlakoztassa lefolyóhoz vagy a padlótól 65 és 100 cm közötti magasságban lévő fali lefolyószifonhoz anélkül, hogy megtörné,



vagy akassza a mosdó vagy a kád szélére úgy, hogy a tartozékok között lévő vezetőt a csaphoz erősíti (lásd ábra). A leeresztőcső szabad végének nem szabad vízbe merülnie.

! Toldások használata nem javasolt. Amennyiben feltétlenül szükséges, a toldás átmérője egyezzen meg az eredeti csőével, és semmiképpen se legyen 150 cm-nél hosszabb.

Elektromos bekötés

Mielőtt a csatlakozódugót az aljzatba dugná, bizonyosodjon meg arról, hogy:

- az aljzat földelése megfelel a törvény által előírtak;
- az aljzat képes elviselni a gép Műszaki adatait tartalmazó táblázatban megadott maximális teljesítményfelvételt (lásd szemben);
- a hálózat feszültsége a Műszaki adatokat tartalmazó táblázatban szereplő értékek közé esik (lásd szemben);
- Az aljzat legyen kompatibilis a gép csatlakozódugójával. Ellenkező esetben cserélje ki az aljzatot vagy a csatlakozódugót.

! A mosógép nem állítható fel nyílt téren, még akkor sem, ha a tér tetővel van fedve, mert nagyon veszélyes, ha a gép esőnek vagy zivataroknak van kitéve.

! A csatlakozódugónak könnyen elérhető helyen kell lennie akkor is, amikor a gép már a helyén áll.

! Ne használjon hosszabbítót vagy elosztót.

! Ne legyen a kábel megtörve vagy összenyomva.

! A hálózati kábelt csak megbízott szakember cserélheti.

Figyelem! A gyártó minden felelősséget elhárít, amennyiben a fenti előírásokat figyelmen kívül hagyják.

Első mosási ciklus

Üzembehelyezés után, mielőtt a mosógépet használni kezdené, végezzen egy 90°-os előmosás nélküli mosást mosóporral de mosandó ruha nélkül.

Műszaki adatok

Modell	WIL 105
Méretek	szélesség 59,5 cm magasság 85 cm mélység 52,5 cm
Ruhatöltet:	1-től 5 kg-ig
Elektromos csatlakozás	feszültség 220/230 Volt 50 Hz maximális felvett teljesítmény 1850 W
Vízcsatlakozások	maximális nyomás 1 MPa (10 bar) minimális nyomás 0,05 MPa (0,5 bar) dob úrtartalma 46 liter
Centrifuga fordulatszám	1000 fordulat/perc-ig
IEC456 szabvány Szerinti vezérlőprogramok	2-as program; hőmérséklet 60°C; 5 kg ruhatöltettel végezve.
	Ez a berendezés megfelel a következő Uniós Előírásoknak: - 73/02/19-i 73/23/CEE előírás (Alacsony feszültség) és annak módosításai - 89/05/03-i 89/336/CEE előírás (Elektromágneses összeférhetőség) és annak módosításai

☒

Üzembehelyezés

Leírás

Programok

Mosószeres

Övintézkedések

Karbantartás

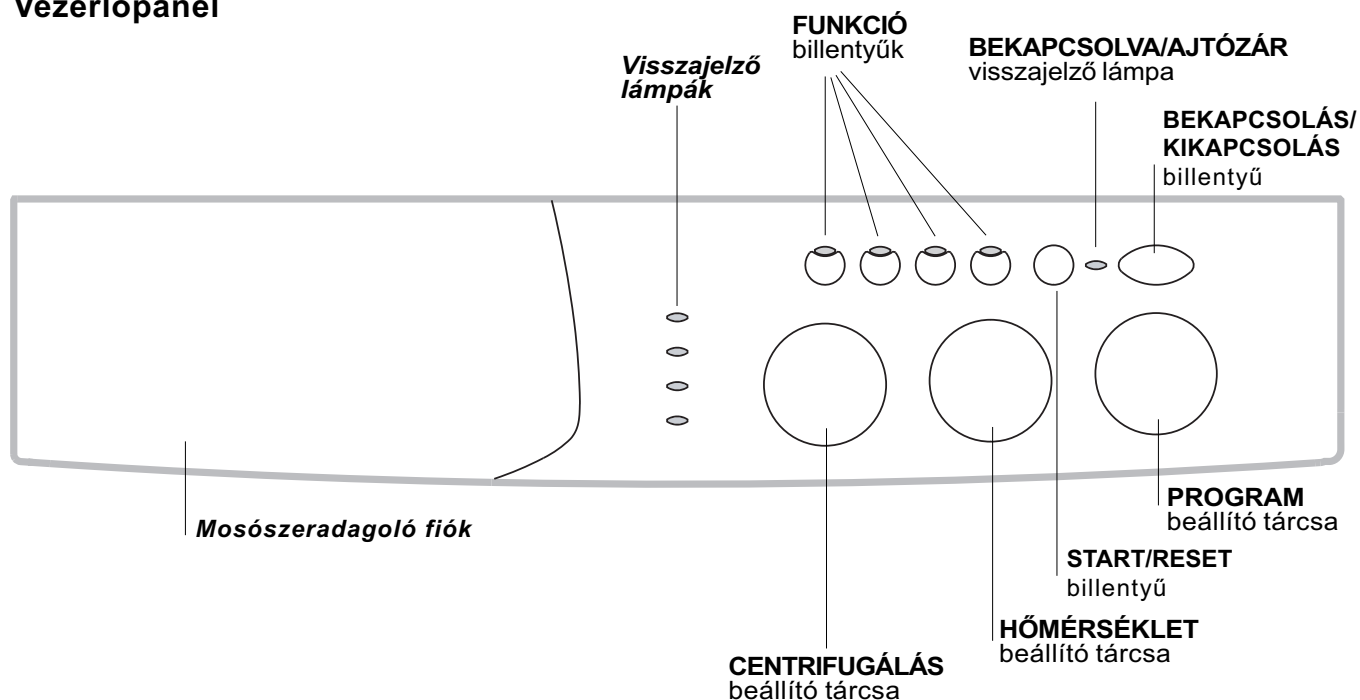
Rendellenességek

Szervíz

A mosógép leírása

HU

Vezérlőpanel



Mosószeradagoló fiók a mosószerek és adalékszerek betöltésére (lásd 68. oldal).

Visszajelző lámpák: a mosóprogram állapotának követésére.

Ha a Késleltetés Időzítő funkció be lett állítva, a program indításáig hátra lévő időt jelzik (lásd 65. oldal).

CENTRIFUGÁLÁS beállító tárcsa: a centrifugálás beállítására illetve kikapcsolására (lásd 67. oldal).

FUNKCIÓ billentyűk: a lehetséges funkciók kiválasztására. A kiválasztott funkció billentyűje világít.

HŐMÉRSÉKLET beállító tárcsa: a hőmérséklet vagy a hideg vizes mosás beállítására (lásd 67. oldal).

START/RESET: billentyű a program elindítására vagy a hibás beállítás törlésére.

BEKAPCSOLVA/AJTÓZÁR visszajelző lámpa: hogy tudjuk, a mosógép be van-e kapcsolva illetve az ajtót ki lehet-e nyitni (lásd 65. oldal).

BEKAPCSOLÁS/KIKAPCSOLÁS: billentyű a mosógép be- illetve kikapcsolására.

PROGRAM beállító tárcsa: a programok kiválasztására.

A program során a tárcsa nem mozog.

Visszajelző lámpák

A visszajelző lámpák fontos információkkal szolgálnak.

A következők olvashatók le róluk:

Beállított késleltetés:

Hogy a Késleltető Időzítő funkció be van-e kapcsolva (lásd 67. oldal): a program elindítása után a kiválasztott késleltetéshez tartozó visszajelző elkezd villogni:



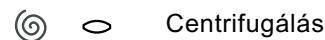
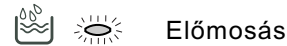
Az idő múlásával a hozzá tartozó visszajelző villogásával mindig a hátralévő késleltetési időt jelzi ki:



A kiválasztott késleltetés elteltével a villogó visszajelző elalszik, és elkezdődik a beállított program végrehajtása.

Folyamatban lévő mosási fázis:

A mosás során a visszajelzők egymás után gyulladnak meg, ezzel jelezve a program előrehaladását:



Megjegyzés: a vízürítés (szivattyúzás) során a centrifugálási fázishoz tartozó visszajelző világít.

Funkció billentyűk

A FUNKCIÓ billentyűk visszajelző lámpaként is működnek.

A funkció bekapcsolásakor a hozzá tartozó billentyű világítani kezd.

Ha a kiválasztott funkció a beállított programmal nem fér össze, a billentyű villog, és a funkció nem lesz bekapcsolva.

Abban az esetben, ha egy másik, korábban kiválasztottal össze nem férő funkciót kapcsol be, csak az utolsóként választott marad bekapcsolva.

BEKAPCSOLVA/AJTÓZÁR visszajelző lámpa:

A világító visszajelző lámpa azt jelzi, hogy a véletlen nyitás megakadályozására a mosógépajtó be van zárva. A károsodások elkerülése érdekében meg kell várni, hogy a visszajelző villogni kezdjen: az ajtót csak ez után próbálja meg kinyitni.

! A BEKAPCSOLVA/AJTÓZÁR visszajelző és legalább egy másik visszajelző egyidejű gyors villogása rendellenes működést jelez. Hívja a Szervizt.

F

Üzembehelyezés

Leírás

Programok

Mosószeresek

Övintézkedések

Karbantartás

Rendellenességek

Szerviz

Indítás és Programok




HU

Röviden: egy program elindítása

1. Az (L) billentyű megnyomásával kapcsolja be a mosógépet. Néhány másodpercre az összes visszajelző felgyullad, majd elalszik, és a BEKAPCSOLVA/AJTÓZÁR visszajelző kezd villogni.
2. Rakja be a mosandó ruhát, és csukja be az ajtót.
3. A PROGRAMOK tárcsával állítsa be a kívánt mosóprogramot.
4. Állítsa be a mosási hőmérsékletet (lásd 67. oldal).
5. Állítsa be a centrifugálási fordulatszámot (lásd 67. oldal).

6. Töltse be a mosószert és az adalékokat (lásd 68. oldal).
7. A START/RESET billentyű megnyomásával indítsa el a programot.
A törléshez tartsa nyomva a START/RESET billentyűt legalább 2 másodpercen keresztül.
8. A program végeztével a BEKAPCSOLVA/AJTÓZÁR visszajelző villog, azt jelezve, hogy az ajtót ki lehet nyitni. Vegye ki a mosott ruhát, és az ajtót hagyja kicsit nyitva, hogy a dob kiszáradhasson. Az (L) billentyűvel kapcsolja ki a mosógépet.

Programtáblázat

Az anyag és a piszok természete	Programok	Hőmérséklet	Mosószert		Lágyítószer	Folteltávolító/ Fehérítő opció	Ciklusidő (perc)	A mosási ciklus leírása
			előmosás	mosás				
Szokásos								
Erősen szennyezett fehér ruhák (lepedő, abrosz, stb.)	1	90°C	•	•	•		135	Előmosás, mosás, öblítés, középső és végső centrifugálás
Erősen szennyezett fehér ruhák (lepedő, abrosz, stb.)	2	90°C		•	•	Finom / Hagyományos	125	Mosás, öblítés, középső és végső centrifugálás
Erősen szennyezett fehér és magasabb hőmérsékleten mosható színes ruhák	2	60°C		•	•	Finom / Hagyományos	110	Mosás, öblítés, középső és végső centrifugálás
Erősen szennyezett finom fehér és színes ruhák	2	40°C		•	•	Finom / Hagyományos	105	Mosás, öblítés, középső és végső centrifugálás
Enyhén szennyezett fehér és finom színes ruhák (ingek, blúzok, stb.)	3	40°C		•	•	Finom / Hagyományos	70	Mosás, öblítés, középső és végső centrifugálás
Erősen szennyezett magasabb hőmérsékleten mosható színes ruhák (baba fehérmemű, stb.)	4	60°C		•	•	Finom	75	Mosás, öblítés, gyűrődésgátlás vagy finom centrifugálás
Erősen szennyezett magasabb hőmérsékleten mosható színes ruhák (baba fehérmemű, stb.)	4	40°C		•	•	Finom	60	Mosás, öblítés, gyűrődésgátlás vagy finom centrifugálás
Finom színes ruhák (bármilyen enyhén szennyezett fehérmemű)	5	40°C		•	•	Finom	60	Mosás, öblítés, gyűrődésgátlás vagy finom centrifugálás
Gyapjú	6	40°C		•	•		50	Mosás, öblítés, gyűrődésgátlás vagy és finom centrifugálás
Nagyon finom szövetek (függönyök, selyem, viszkóz, stb.)	7	30°C		•	•		45	Mosás, öblítés, gyűrődésgátlás vagy ürítés
Idő Önnel								
Erősen szennyezett fehér és magasabb hőmérsékleten mosható színes ruhák	8	60°C		•	•		65	Mosás, öblítés, középső és végső centrifugálás
Enyhén szennyezett fehér és finom színes ruhák (ingek, blúzok, stb.)	9	40°C		•	•		55	Mosás, öblítés, középső és végső centrifugálás
Finom színes ruhák (bármilyen enyhén szennyezett fehérmemű)	10	40°C		•	•		45	Mosás, öblítés és finom centrifugálás
Finom színes ruhák (bármilyen enyhén szennyezett fehérmemű)	11	30°C		•	•		30	Mosás, öblítés és finom centrifugálás
Sport								
Sportcipők (MAX. 2 pár.)	12	30°C		•	•		50	Hidegmosás (mosópor nélkül), mosás, öblítés és finom centrifugálás
Sportruhák (tréningruhák, rövidnadrágok, stb.)	13	30°C		•	•		60	Mosás, öblítés, középső és végső centrifugálás
RÉSZLEGES PROGRAMOK								
Öblítés					•	Finom / Hagyományos		Öblítés és centrifugálás
Centrifugálás								Ürítés és centrifugálás
Ürítés								Ürítés

Megjegyzések

- A 8 - 9 programok esetén nem ajánlatos 3,5 kg ruhánál többet betenni.
- A 13 program esetén nem ajánlatos 2 kg ruhánál többet betenni.
- A gyűrődésgátlás leírásához: lásd Vasalj kevesebbet, szemben lévő oldal. A táblázatban szereplő értékek tájékoztató jellegűek.

Speciális program

Napközbeni 30' (11-es program szintetikus anyagokhoz) programot kevésbé szennyezett ruhák gyors mosására fejlesztettük ki: mindössze 30 percig tart, így energiát és időt takarít meg. A 11-es programot 30°C hőmérsékletre beállítva különböző jellegű anyagokat együttesen lehet mosni (kivéve gyapjú és selyem), maximum 3 kg-os töltéssel. *Folyékony mosószert használatát javasoljuk.*

Hőmérséklet beállítása

A mosási hőmérsékletet a HŐMÉRSÉKLET tárcsa elforgatásával lehet beállítani (lásd a Programtáblázatot a 66. oldalon).

A hőmérsékletet a hideg vízzel történő mosásig lehet csökkenteni (❄️).

Centrifugálás beállítása

A kiválasztott programhoz a centrifugálás fordulatszámát a CENTRIFUGA tárcsa elforgatásával lehet beállítani. A különféle programokhoz beállítható maximális fordulatszámok a következők:

Program	Maximális fordulatszám
Pamut	1000 fordulat percenként
Szintetikus anyagok	800 fordulat percenként
Gyapjú	600 fordulat percenként
Selyem	nem

A centrifugálás fordulatszáma csökkenthető, vagy az jelre állítással teljesen kikapcsolható. A gép automatikusan megakadályozza, hogy az egyes programokhoz maximálisan beállítható fordulatszámánál magasabban centrifugáljon.

Funkciók

A mosógép különféle mosófunkciói lehetővé teszik a kívánt tisztítás és fehérség elérését. A funkciók bekapcsolásához:

- nyomja meg a kívánt funkcióhoz tartozó billentyűt, az alábbi táblázat szerint;
- a billentyű világítása azt jelzi, hogy a hozzá tartozó funkció be van kapcsolva.

Megjegyzés: A gyors villogás azt jelenti, hogy a beállított programhoz a billentyűhöz tartozó funkció nem kapcsolható be.

Funkciók	Hatás	Megjegyzések a használathoz	A következő programokkal működik:
Késleltető időzítő	Késlelteti a gép indítását max. 9 órát.	A késleltetés beállításához annyiszor nyomja meg a billentyűt, hogy a kívánt értékhez tartozó visszajelző világítson. A billentyű ötödik megnyomására a funkció kikapcsol. Megjegyzendő: Ha a Start/Reset billentyűt megnyomta, a késleltetés értékét csak csökkenteni lehet.	Mindegyik
Fehérítés	A fehérítés ciklus a legmakacsabb foltok eltávolítására alkalmas.	Ne felejtse el a fehérítőszert a 4-es berakható tartályba tölteni (lásd 68. oldal). Ez a VASALJ KEVESEBBET funkcióval nem fér össze.	2, 3, 4, 5, Öblítések.
Vasalj kevesebbet	Csökkenti az anyagok gyűrését, ezzel könnyítve a vasalást.	Ezt a funkciót bekapcsolva a 4, 5, 6, 7 programok leáll úgy, hogy a mosott ruha a vízben marad (Gyűrődésgátlás), és az öblítés fázisának visszajelzője villog: - a ciklus befejezéséhez nyomja meg a START/RESET billentyűt; - ha csak le akarja szivattyúzni a vizet, a tárcsát állítsa a szivattyúzás szimbólumára , és nyomja meg a START/RESET billentyűt. Ez a FEHÉRÍTÉS funkcióval nem fér össze.	3, 4, 5, 6, 7, 8, 9, 10, Öblítések.
Extra Öblítés	Növeli az öblítés hatékonyságát.	A mosógép teljes töltése esetén vagy nagymennyiségű mosószeraadagolás esetén javasolt.	1, 2, 3, 4, 5, 8, 9, 10, 12, 13, Öblítések.

F

Üzembehelyezés

Leírás

Programok

Mosószerek

Övintézkedések

Karbantartás

Rendellenességek

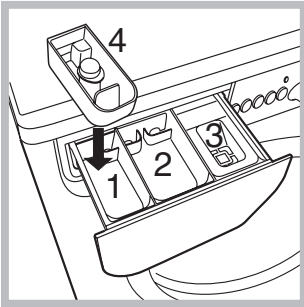
Szerviz

Mosószerek és mosandók

HU

Mosószera adagoló fiók

A mosás eredményessége függ a mosószert helyes adagolásától is: ha túl sokat adagol belőle, a mosás nem lesz hatékonyabb, de hozzájárul ahhoz, hogy lerakódás képződjön a mosógépben, valamint a környezetet is jobban szennyezi.



Húzza ki a mosószera adagoló fiókot, és a következőképpen tegye bele a mosószert vagy az adalékot.

1-es tartály: Mosószert előmosáshoz (por)

A mosószert betöltése előtt győződjön meg arról, hogy a 4-es berakható tartály nincs fiókban.

2-es tartály: Mosószert mosáshoz (por vagy folyadék)

A folyékony mosószert csak az indítás előtt lehet betölteni.

3-as tartály: Adalékok

(öblítőszer, illatosítók, stb.)

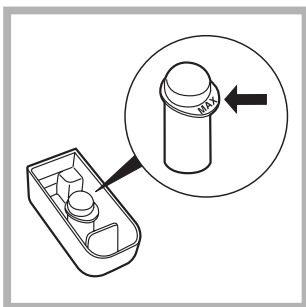
Az öblítőszer ne érjen a rács fölé.

4-es berakható tartály: Fehérítőszer


! Ne használjon kézimosószert, mert túlzottan sok hab képződik.

Fehérítő ciklus

! A hagyományos fehérítést tartós fehér ruhákhoz, a kíméletest pedig színes, szintetikus vagy gyapjú anyagokhoz használjuk.



Tegye be a 4-es berakható tartályt az 1-es rekeszbe. A fehérítőszer betöltése közben vigyázzon arra, hogy az a központi csapon jelzett "max" szintet ne haladja meg (lásd ábra).

Ha csak fehérítést akar végezni, öntse a fehérítőszer a 4-es berakható tartályba, és állítsa be az  Öblítés programot.

Ha a mosás során akar fehéríteni, töltsse be a mosószert és az adalékokat, állítsa be a kívánt programot, és kapcsolja be a Fehérítés opciót (lásd 67. oldal).

A 4-es berakható tartály használata kizárja az előmosást. Ezen kívül nem lehet fehérítést végezni a 7-es (Selyem) és a Napközbeni 30'-es programmal (lásd 66. oldal).

Mosandó ruhák előkészítése

- Osztályozza a mosandókat a következők szerint:
 - kelme típusa / címkén lévő szimbólum.
 - színek: válogassa külön a színes ruhákat a fehérektől.
- Ūrítse ki a zsebeket, és vizsgálja meg a gombokat.
- Ne lépje túl a mosandók száraz súlyára vonatkozóan megadott értékeket:
 - Tartós anyagok: max. 5 kg
 - Szintetikus anyagok: max. 2,5 kg
 - Kényes anyagok: max. 2 kg
 - Gyapjú: max. 1 kg

Milyen nehezek a mosandó ruhák?

- 1 lepedő 400-500 g.
- 1 párnahuzat 150-200 g.
- 1 asztalterítő 400-500 g.
- 1 fürdőköpeny 900-1200 g.
- 1 törülköző 150-250 g.

Különleges bánásmódot igénylő darabok

Függönyök: hajtogatva tegye párnahuzatba (vászonzsákba) vagy hálós zacskóba. Külön mossa őket, és ne lépje túl a fél töltésnyi mennyiséget. használja a 7-es programot, amelyik automatikusan kikapcsolja a centrifugálást.

Toll/pehely ágyneműk és tollkabátok: ha a benne lévő liba vagy kacsatoll mosógépben mosható. Fordítsa ki a darabokat, és egyszerre legfeljebb 2-3 kg-nyit mosson úgy, hogy egyszer vagy kétszer megismétli az öblítést, és kíméletes centrifugálást használ.

Gyapjú: a legjobb eredmény elérése érdekében használjon speciális mosószert (gyapjúmosószert), és ne lépje túl az 1 kg ruhatöltetet.

! A mosógépet a nemzetközi biztonsági szabványoknak megfelelően tervezték és gyártották. Ezeket a figyelmeztetéseket biztonsági okokból írjuk le, és figyelmesen el kell olvasni őket.

Általános biztonság

- Ezt a készüléket egyfajta háztartási és nem professzionális használatra tervezték, és a funkcióit megváltoztatni nem szabad.
- A mosógépet csak felnőtt használhatja, és csak az e használati utasításban megadott utasítások szerint.
- Ne érjen a géphez mezítláb, illetve vizes vagy nedves kézzel vagy lábbal.
- A csatlakozódugót az aljzatból ne a kábelt, hanem a csatlakozót fogva húzza ki.
- Ne nyissa ki a mosószeradagoló fiókot, ha a mosógép működik.
- Ne nyúljon a leeresztett vízbe, mert forró lehet.
- Semmiképpen ne feszegesse az ajtót: megsérülhet a véletlen nyitást akadályozó biztonsági retesz.
- Hiba esetén semmiképpen se nyúljon a gép belső részeihez, és ne próbálja megjavítani.
- Mindig ügyeljen arra, hogy gyerekek ne mehessenek a működő gép közelébe.
- A mosás során az ajtó meleg lehet.
- Amennyiben a gépet át kell helyezni, két vagy három személy végezze, maximális figyelemmel. Soha sem egyedül, mert a gép nagyon súlyos.
- A mosandó berakása előtt ellenőrizze, hogy a forgódob üres legyen.

Hulladékelhelyezés

- Csomagolóanyag megsemmisítése: tartsa be a helyi előírásokat, így a csomagolás újrahasznosítható.
- Öreg mosógép kidobása: mielőtt a hulladékok közé helyezné, tegye használhatatlanná úgy, hogy elvágja a hálózati kábelt, és letépi az ajtót.

Környezetvédelem

Környezetvédelmet szolgáló technológia

Ha az ajtó üvegén keresztül kevés víz látszik, az azért van, mert az új technológiának köszönhetően az Indesit ak a felénél kevesebb víz is elég ahhoz, hogy maximális tisztítóhatást érjen el: egy olyan cél, amelyet a környezet megóvása érdekében tűztünk ki.

Takarítson meg mosószert, vizet, energiát és időt

- Annak érdekében, hogy ne pazaroljunk az erőforrásokkal, a mosógépet teljes ruhatöltettel kell használni. Egy teljes ruhatöltettel való mosás két féltöltet helyett, akár 50% energia megtakarítást is lehetővé tehet.
- Az előmosás csak nagyon szennyezett ruhák esetén szükséges. Ha nem használja, azzal mosószert, időt és 5-15% energiát takarít meg.
- Ha a foltokat a mosás előtt folttisztítóval kezeli, és beáztatja, kevesebb szükség lesz a magas hőmérsékletű mosásra. A 60°C-on történő mosás a 90°C helyett, vagy 40°C-on 60°C helyett akár 50% energiamegtakarításhoz is vezethet.
- Ha a mosószert a víz keménysége, a szennyezettség mértéke és a ruha mennyisége alapján helyesen adagolja, elkerüli a pazarlást és nem terheli feleslegesen a környezetet: még, ha biológiailag lebomló fajtájúak is, a mosószerek olyan összetevőket tartalmaznak, amelyek megváltoztatják a természet egyensúlyát. Ezen kívül, kerülje az öblítőszer használataát, amennyire csak lehet.
- Ha a késő délután és a kora hajnal közötti időszakban mos, akkor hozzájárul ahhoz, hogy csökkentse az áramszolgáltató vállalatok terhelését.
A Késleltető időzítő (lásd 67. oldal) nagyon hasznos a mosás időzítése szempontjából.
- Ha a mosott ruhákat utána szárítógépben szárítja, magas fordulatszámú centrifugálást válasszon. Ha a mosott ruhában kevés a víz, időt és energiát takarít meg a szárítóprogramnál.

HU

Üzembehelyezés

Leírás

Programok

Mosószerek

Óvintézkedések

Karbantartás

Rendellenességek

Szerviz

Karbantartás és törődés

HU

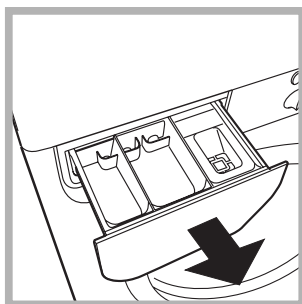
A víz elzárása és az elektromos áram kikapcsolása

- Minden mosás után zárja el a vízcsapot. Így kíméli a mosógép vízrendszerét, és megszünteti a vízszivárgás kockázatát.
- Húzza ki a hálózati csatlakozódugót az aljzatból, amikor a mosógépet tisztítja vagy karbantartást végez.

A mosógép tisztítása

A külső részeket és a gumi részeket langyos szappanos vizes ronggyal tisztíthatja. Ne használjon oldószert vagy súrolószert.

A mosószeradagoló fiók tisztítása



Vegye ki a fiókot úgy, hogy felemeli és kifelé húzza (lásd ábra). Folyóvíz alatt mossa ki. Ezt a tisztítást gyakran el kell végezni.

Az ajtó és a forgódob gondozása

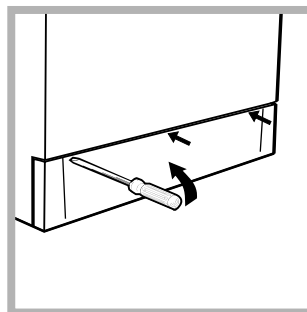
- Az ajtót hagyja mindig részre nyitva, nehogy rossz szagok keletkezzenek.

A szivattyú tisztítása

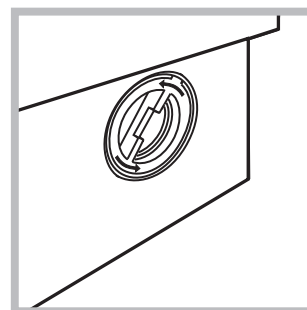
A mosógép öntisztító szivattyúval van felszerelve, melynek nincs szüksége tisztítási és karbantartási műveletekre. Az azonban megtörténhet, hogy kis tárgyak kerülnek (aprópénz, gomb) a szivattyút védő előkamrába, ami a szivattyú alsó részén található.

! Győződjön meg róla, hogy a mosóprogram véget ért, és húzza ki a hálózati csatlakozót.

Hogy hozzáférjen az előkamrához:



1. egy csavarhúzó segítségével távolítsa el a burkolópanelt a mosógép elejéről (lásd ábra);



2. az óra járásával ellentétes irányban forgatva csavarja le a fedelet (lásd ábra): természetes, hogy egy kevés víz kifolyik;

3. gondosan tisztítsa ki a belsejét;
4. csavarja vissza a fedelet;
5. szerelje vissza a panelt úgy, hogy mielőtt azt a gép felé nyomná, meggyőződik arról, hogy a horgok a hozzájuk tartozó furatokba illeszkednek.

A vízbevezető cső ellenőrzése

Évente legalább egyszer ellenőrizze a gumicsövet. Ki kell cserélni, ha repedezett vagy hasadozott: a mosás során a nagy nyomás hirtelen szakadást okozhat.

! Soha ne alkalmazzon már használt csöveket.

Rendellenességek és elhárításuk

Megtörténhet, hogy a mosógép nem működik. Mielőtt felhívna a Szervizt (lásd 72. oldal) ellenőrizze, hogy nem olyan problémáról van szó, amely a következő lista segítségével egyszerűen megoldható.


Rendellenességek:

Lehetséges okok / Megoldás:

A mosógép nem kapcsol be.

- A hálózati csatlakozódugó nincs bedugva az aljzatba, vagy nem eléggé ahhoz, hogy jól érintkezzen.
- Nincs áram a lakásban.

A mosási ciklus nem indul el.

- Az ajtó nincs jól becsukva.
- Nem nyomta meg az  billentyűt.
- Nem nyomta meg a START/RESET billentyűt.
- A vízcsap nincs nyitva.
- Az indítás késleltetése van beállítva (Késleltető időzítő, lásd 67. oldal).

A mosógép nem vesz fel vizet .

- A vízbevezető cső nincs csatlakoztatva a csaphoz.
- A cső meg van törve.
- A vízcsap nincs nyitva.
- A lakásban nincs víz.
- Nincs elegendő nyomás.
- Nem nyomta meg a START/RESET billentyűt.

A mosógép folytonosan szívja és leereszti a vizet.

- A leeresztőcső nem a padlószinttől 65 és 100 cm közötti magasságban van felszerelve (lásd 63. oldal).
 - A leeresztőcső vége vízbe merül (lásd 63. oldal).
 - A fali szifonnak nincs szellőzése.
- Ha ezen vizsgálatok után a probléma nem oldódik meg, zárja el a vízcsapot, kapcsolja ki a mosógépet és hívja ki a szervizszolgálatot. Ha a lakás egy épület legfelsőbb emeleteinek egyikén található, lehetséges, hogy a csatorna-szellőző eltömődésének jelensége (szivornyahatás) lépett fel, ezért a mosógép folytonosan szívja és leereszti a vizet. Ezen kellemetlenség elkerülésére a kereskedelmi forgalomban rendelkezésre állnak csatorna-szellőző szelepek.

A mosógép nem ereszti le a vizet, vagy nem centrifugál.

- A program nem ereszti le a vizet: némelyik programnál manuálisan kell elindítani (lásd 66. oldal).
- Be van kapcsolva a Vasalj kevesebbet opció: a program befejezéséhez nyomja meg a START/RESET billentyűt (lásd 67. oldal).
- A leeresztőcső meg van törve (lásd 63. oldal).
- A lefolyó el van dugulva.

A mosógép nagyon rázkódik a centrifugálás alatt.

- Az üzembehelyezéskor nem távolították el a forgódob rögzítését (lásd 62. oldal).
- A mosógép nem áll vízszintben (lásd 62. oldal).
- A mosógép a bútor és a fal köté van szorítva (lásd 62. oldal).

A mosógépből elfolyik a víz.

- A vízbevezető cső nincs jól felcsavarva (lásd 62. oldal).
- A mosószeradagoló fiók eltömődött (a tisztítást lásd a 70. oldalon).
- A leeresztőcső nincs jól rögzítve (lásd 63. oldal).

A BEKAPCSOLVA/AJTÓZÁR visszajelző gyorsan villog legalább egy másik visszajelzővel együtt.

- Hívja a Szervizt, mert rendellenességet jelez.

Sok hab képződik.

- A mosószer nem mosógépekhez való (kell, hogy szerepeljen rajta, hogy „gépi”, „kézi vagy gépi mosáshoz”, vagy hasonló).
- Túl sok mosószert használt.

HU

Üzembehelyezés

Leírás

Programok

Mosószerkezet

Övintézkedések

Karbantartás

Rendellenességek

Szerviz

Mielőtt a Szervizhez fordulna:

- Győződjön meg arról, hogy a hibát nem tudja maga is elhárítani (*lásd 71. oldal*);
- Újból indítsa el a programot, hogy lássa, elhárította-e a hibát;
- Ellenkező esetben forduljon a megbízott Szakszervizhez: a telefonszámot a garanciajegyen találja.

! Soha ne forduljon nem megbízott szerelőhöz.

Közölje:

- a meghibásodás jellegét;
- a mosógép modelljét (Mod.);
- a gyártási számot (Sorsz.).

Ezen információk a mosógép hátsó részére felerősített táblán találhatóak.